

Manual del usuario

S*H85*

El color y el aspecto pueden variar según el producto; las especificaciones están sujetas a cambios sin previo aviso para mejorar el rendimiento del producto.

El contenido de este manual está sujeto a cambios sin previo aviso a fin de mejorar su calidad.

© Samsung Electronics

Samsung Electronics es el propietario del copyright de este manual.

El uso o la reproducción de este manual parcial o totalmente sin la autorización de Samsung Electronics están prohibidos.

Las marcas comerciales distintas de Samsung Electronics son propiedad de sus respectivos propietarios.

- Se puede cobrar una tarifa administrativa si.
 - (a) el usuario solicita un técnico y el producto no tiene ningún defecto.
(es decir, si el usuario no se ha leído este manual del usuario).
 - (b) el usuario lleva el producto a reparar a un centro de servicio y el producto no tiene ningún defecto.
(es decir, si el usuario no se ha leído este manual del usuario).
- Antes de realizar cualquier trabajo o efectuar la visita al usuario se le comunicará a éste el monto de la tarifa administrativa.

Antes de usar el equipo lea este manual para evitar fallas y guarde para futuras referencias.

SAMSUNG

SOLO MÉXICO

IMPORTADO POR: GENERAL MARIANO ESCOBEDO 476 PISO 8
COL. ANZURES, DELEGACIÓN MIGUEL HIDALGO,
MÉXICO, DISTRITO FEDERAL, C.P. 11590
TEL : 01 (55) 5747-5100 / 01 800 726 7864

Índice

Antes de usar el producto

Seguridad en el espacio de instalación	4
Precauciones de almacenamiento	4
Precauciones de seguridad	4
Símbolos	4
Limpieza	5
Electricidad y seguridad	5
Instalación	6
Funcionamiento	7

Preparativos

Piezas	9
Panel de control	9
Guía de teclas directas	10
Guía de teclas de función	11
Cambio de la configuración de Brillo, Contraste y Modo descanso ojos	13
Cambio de la configuración de Volumen	13
Parte posterior	14
Ajuste de la inclinación y la altura del producto	15
Giro de la pantalla del monitor	15
Bloqueo antirrobo	16
Precauciones al mover el monitor	16
Instalación de un equipo de montaje mural o un soporte de escritorio (S24H850QF*)	17
Instalación de un equipo de montaje mural o un soporte de escritorio (S27H850QF*)	18
Instalación	19
Instalación del soporte (S24H850QF*)	19
Instalación del soporte (S27H850QF*)	20

Extracción del soporte (S24H850QF*)	21
Extracción del soporte (S27H850QF*)	22

Conexión y uso de un dispositivo fuente

Lea esto antes de instalar el monitor.	23
Conexión y utilización de un PC	23
Conexión mediante un cable HDMI	23
Conexión mediante un cable HDMI-DVI	24
Conexión mediante el cable USB Tipo-C	24
Conexión mediante el cable DP	25
Conexión de los auriculares	25
Conexión de un monitor externo	25
Conexión mediante un cable DP	25
Conexión del producto a un PC a modo de HUB USB	26
Conexión de un PC al producto	26
Utilización del producto a modo de HUB USB	26
Sujeción de los cables conectados (S24H850QF*)	28
Sujeción de los cables conectados (S27H850QF*)	29
Conexión de la alimentación	30
Postura correcta para utilizar el producto	31
Instalación de controladores	31
Establecimiento de la resolución óptima	31

Configuración de pantalla

SAMSUNG MAGIC Bright	32
Brillo	33
Contraste	33
Nitidez	33
Color	33
SAMSUNG MAGIC Upscale	34
N.neg HDMI	34
Modo descanso ojos	34
Modo Juego	34
Tiempo respuesta	34
Tamaño de imagen	35
Ajuste de pantalla	35

Ajuste de la configuración de PIP/PBP

Modo PIP/PBP	36
Tamaño	37
Posición	37
Fuente de sonido	37
Fuente	38
Tamaño de imagen	38

Índice

Contraste	39
-----------	----

Ajuste de la configuración de OSD (visualización en pantalla)

Transparencia	40
Idioma	40
Mostrar hora	40

Configuración y restauración

Ver. DisplayPort	41
DP OUT	42
Implementación de la función DP OUT (MST/SST)	42
FreeSync	45
Ahorro energ. int.	47
Temp. apag. Plus	47
Modo PC/AV	47
Detección fuente	48
Frec. rep. tecla	48
Activar LED	48
Restablecer Todo	48
Información	48

Instalación del software

Easy Setting Box	49
Restricciones y problemas con la instalación	49
Requisitos del sistema	49

Solución de problemas

Requisitos previos para ponerse en contacto con el Centro de servicio al cliente de Samsung	50
Prueba del producto	50
Comprobación de la resolución y la frecuencia	50
Compruebe lo siguiente.	50
PyR	52

Especificaciones

General	53
Tabla de modos de señal estándar	54

Apéndice

Responsabilidad por el Servicio de Pago (Coste para los Clientes)	56
No se trata de un defecto del producto	56
El daño del producto ha sido causado por el cliente	56
Otros	56
Extended warranty	57

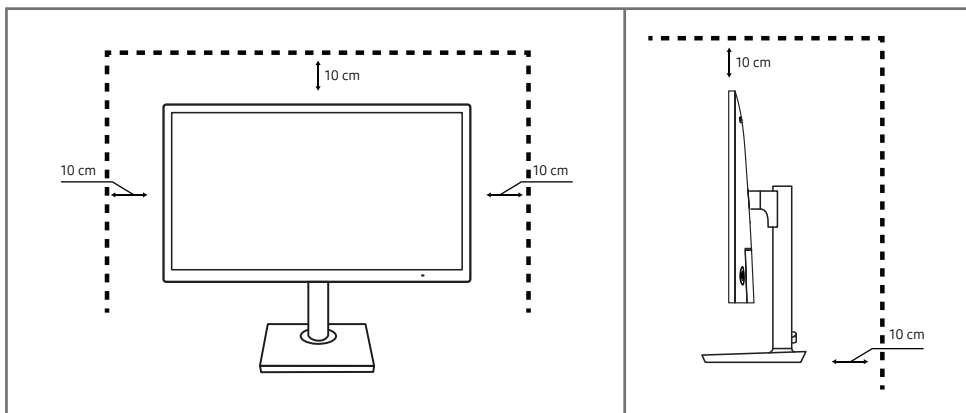
Capítulo 01

Antes de usar el producto

Seguridad en el espacio de instalación

Deje un espacio adecuado para la ventilación alrededor del producto. Un incremento de la temperatura interior puede provocar un incendio y dañar el producto. Cuando instale el producto, deje el espacio que se muestra a continuación como mínimo.

— El aspecto exterior puede variar según el producto.



Precauciones de almacenamiento

Los modelos muy brillantes pueden desarrollar manchas blancas sobre la superficie si se utiliza un humidificador de ondas ultrasónicas cerca.

— Póngase en contacto con el Centro de servicio al cliente de Samsung más cercano si desea limpiar el interior del producto (se le cobrará una tarifa por este servicio).

No ejerza presión con las manos u otros objetos en el monitor. Existe riesgo de dañar la pantalla.

Precauciones de seguridad

Precaución

NO ABRIR: RIESGO DE DESCARGA ELÉCTRICA

Precaución : PARA REDUCIR EL RIESGO DE DESCARGA ELÉCTRICA, NO RETIRE LA CUBIERTA. (NI LA PARTE POSTERIOR)
NO HAY PIEZAS QUE SE PUEDAN REPARAR EN EL INTERIOR.
PARA CUALQUIER REPARACIÓN, ACUDA A PERSONAL CUALIFICADO.



Este símbolo indica que dentro existe alta tensión.

Resulta peligroso tener cualquier tipo de contacto con las partes internas de este producto.



Este símbolo advierte de que, junto con este producto, se incluye documentación importante relacionada con su funcionamiento y mantenimiento.

Símbolos

Advertencia

En caso de no respetar las instrucciones, podrían producirse daños personales graves o fatales.

Precaución

En caso de no respetar las instrucciones, podrían producirse daños personales o materiales.

Limpieza

— Tenga cuidado al limpiar el producto, ya que el panel y la parte exterior de las pantallas LCD avanzadas se arañan con facilidad.

— Ponga en práctica los pasos siguientes durante la limpieza.

1 Apague el producto y el ordenador.

2 Desconecte el cable de alimentación del producto.

— Sujete el cable de alimentación por el enchufe y no toque el cable con las manos húmedas. De lo contrario, podría producirse una descarga eléctrica.

3 Limpie el monitor con un paño limpio, suave y seco.

– No utilice limpiadores que contengan alcohol, disolventes ni agentes tensioactivos en el monitor.

– No rocíe agua ni detergente directamente sobre el producto.

4 Moje un paño suave y seco con agua y escúrralo bien para limpiar el exterior del producto.

5 Conecte el cable de alimentación al producto cuando termine de limpiarlo.

6 Encienda el producto y el ordenador.

Electricidad y seguridad

Advertencia

- No utilice un cable de alimentación o un enchufe que estén dañados, como tampoco una toma de corriente suelta.
- No enchufe varios productos a la misma toma de corriente.
- No toque el enchufe con las manos mojadas.
- Inserte el enchufe hasta el fondo para que no quede suelto.
- Conecte el enchufe a una toma de corriente conectada a tierra (sólo dispositivos aislados de tipo 1).
- No doble el cable de alimentación ni tire con fuerza de él. Tenga cuidado de no dejar el cable de alimentación debajo de un objeto pesado.
- No coloque el cable de alimentación ni el producto cerca de fuentes de calor.
- Limpie el polvo existente alrededor de las patillas del enchufe o de la toma de corriente mediante un paño seco.

Precaución

- No desenchufe el cable de alimentación mientras el producto se esté utilizando.
- Utilice únicamente el cable de alimentación proporcionado con su producto por Samsung. No utilice el cable de alimentación con otros productos.
- Mantenga la toma de corriente a la que esté enchufado el cable de alimentación libre de obstáculos.
 - El cable de alimentación debe desconectarse a fin de cortar por completo el suministro eléctrico al producto en caso de existir un problema.
- Cuando desconecte el cable de alimentación de la toma de la pared, sosténgalo por el enchufe.

Instalación

Advertencia

- No coloque velas, repelentes para insectos ni cigarrillos sobre el producto. No instale el producto cerca de fuentes de calor.
- No instale el producto en espacios mal ventilados, como estanterías o armarios.
- Instale el producto al menos a 10 cm de la ventana para permitir la ventilación.
- Mantenga el embalaje de plástico fuera del alcance de los niños.
 - Los niños podrían ahogarse.
- No instale el producto en una superficie inestable o que vibre (una repisa poco firme, una superficie inclinada, etc.).
 - El producto podría caerse y dañarse o provocar daños personales.
 - La utilización del producto en un área con mucha vibración puede dañar el producto o provocar un incendio.
- No instale el producto en un vehículo ni en un lugar expuesto al polvo, la humedad (goteras, por ejemplo), aceite o humo.
- No exponga el producto a la luz directa del sol, al calor ni a objetos calientes como una estufa.
 - De lo contrario, podría reducirse la vida útil del producto o producirse un incendio.
- No instale el producto al alcance de los niños pequeños.
 - El producto podría caerse y provocar daños personales a los niños.
- Los aceites aptos para consumo humano (como por ejemplo el de semilla de soja) podrían dañar o deformar el producto. Evite manchar el producto con cualquier tipo de aceite. Y no instale ni use el producto en una cocina ni cerca de los fogones.

Precaución

- No deje caer el producto cuando lo mueva.
- No apoye el producto sobre su parte delantera.
- Cuando instale el producto en un receptáculo o una repisa, asegúrese de que el borde inferior de la parte delantera del producto no sobresalga.
 - El producto podría caerse y dañarse o provocar daños personales.
 - Instale el producto únicamente en receptáculos o repisas con el tamaño adecuado.
- Suelte el producto con cuidado.
 - Podrían producirse daños en el producto o daños personales.
- Si instala el producto en un lugar inusual (un lugar expuesto a gran cantidad de polvo fino, sustancias químicas, temperaturas extremas o mucha humedad), o bien en un lugar donde deba funcionar ininterrumpidamente durante un periodo largo de tiempo, su rendimiento podría verse gravemente afectado.
 - Asegúrese de consultar con el Centro de servicio al cliente de Samsung antes de la instalación del producto en un lugar con estas características.

Funcionamiento

IMPORTANTE:

PARA PREVENIR CUALQUIER MAL FUNCIONAMIENTO Y EVITAR DAÑOS, LEA DETALLADAMENTE ESTE MANUAL DE INSTRUCCIONES ANTES DE CONECTAR Y OPERAR EL APARATO, CONSERVE EL MANUAL PARA FUTURAS REFERENCIAS, GRACIAS. POR FAVOR LEA ESTE MANUAL ANTES DE OPERAR EL APARATO Y GUÁRDELO PARA REFERENCIAS FUTURAS.

Advertencia

- Existe alta tensión dentro del producto. No desmonte, repare ni modifique nunca el producto por su cuenta.
 - Póngase en contacto con el Centro de servicio al cliente de Samsung para las reparaciones.
 - Para mover el producto, desconecte antes todos los cables, incluido el cable de alimentación.
 - Si el producto genera un ruido extraño, olor a quemado o humo, desconecte de inmediato el cable de alimentación y póngase en contacto con el Centro de servicio al cliente de Samsung.
 - No permita que los niños se cuelguen del producto o se suban encima de él.
 - Los niños podrían resultar heridos o gravemente lesionados.
 - Si el producto se cae o la carcasa exterior se daña, apague el producto y desconecte el cable de alimentación. A continuación, póngase en contacto con el Centro de servicio al cliente de Samsung.
 - Si sigue utilizando el producto, podrían producirse fuego o una descarga eléctrica.
 - No deje objetos pesados ni artículos atractivos para los niños (juguetes, dulces, etc.) encima del producto.
 - El producto o los objetos pesados podrían caerse si los niños intentan alcanzar los juguetes o los dulces, lo que podría provocar heridas graves.
 - Durante una tormenta con aparato eléctrico, apague el producto y desenchufe el cable de alimentación.
 - No deje caer objetos sobre el producto ni lo golpee.
 - No tire del cable de alimentación ni de ningún otro cable para mover el producto.
 - Si detecta un escape de gas, no toque el producto ni el enchufe. Asimismo, ventile el área de inmediato.
 - No levante ni mueva el producto mediante el cable de alimentación ni ningún otro cable.
- No utilice ni mantenga aerosoles u otras sustancias inflamables cerca del producto.
 - Asegúrese de que las ranuras de ventilación no estén tapadas por manteles o cortinas.
 - Si aumenta demasiado la temperatura interna, podría producirse un incendio.
 - No inserte objetos metálicos (palillos, monedas, horquillas, etc.) ni objetos fácilmente inflamables (papel, cerillas, etc.) en el producto (a través de las ranuras de ventilación, los puertos de entrada/salida, etc.).
 - Asegúrese de apagar el producto y desconectar el cable de alimentación sin entrar agua u otras sustancias extrañas en el producto. A continuación, póngase en contacto con el Centro de servicio al cliente de Samsung.
 - No coloque objetos que contengan líquidos (jarrones, macetas, botellas, etc.) ni objetos metálicos sobre el producto.
 - Asegúrese de apagar el producto y desconectar el cable de alimentación sin entrar agua u otras sustancias extrañas en el producto. A continuación, póngase en contacto con el Centro de servicio al cliente de Samsung.

Precaución

- Si deja la pantalla fija con una imagen estática durante un periodo prolongado, puede producirse desgaste con persistencia de imágenes o píxeles defectuosos.
 - Active el modo de ahorro de energía o un protector de pantalla con imágenes en movimiento en caso de no utilizar el producto durante un periodo prolongado.
- Desconecte el cable de alimentación de la toma de la pared si no va a utilizar el producto durante un periodo prolongado de tiempo (si se va de vacaciones, por ejemplo).
 - La acumulación de polvo junto con el calor puede provocar fuego, una descarga eléctrica o una fuga eléctrica.
- Utilice el producto con la resolución y la frecuencia recomendadas.
 - De lo contrario, su vista podría dañarse.
- No sujete el producto boca abajo ni lo agarre por el soporte para moverlo.
 - El producto podría caerse y dañarse o provocar daños personales.
- Mirar fijamente la pantalla desde muy cerca durante mucho tiempo puede dañar la vista.
- No utilice humidificadores ni estufas cerca del producto.
- Descanse los ojos durante más de 5 minutos o dirija su vista a objetos lejanos por cada hora de uso del producto.
- No toque la pantalla cuando el producto haya estado encendido durante un periodo largo de tiempo, ya que estará caliente.
- Almacene los accesorios de pequeño tamaño fuera del alcance de los niños.
- Tenga cuidado al ajustar el ángulo del producto o la altura del soporte.
 - Una mano o un dedo podrían quedar atrapados y producirse heridas.
 - La inclinación del producto con un ángulo excesivo puede provocar que éste se caiga, lo que podría causar daños personales.
- No coloque objetos pesados sobre el producto.
 - Podrían producirse daños en el producto o daños personales.
- Cuando use auriculares no ponga el volumen muy alto.
 - El sonido demasiado alto puede dañar los oídos.

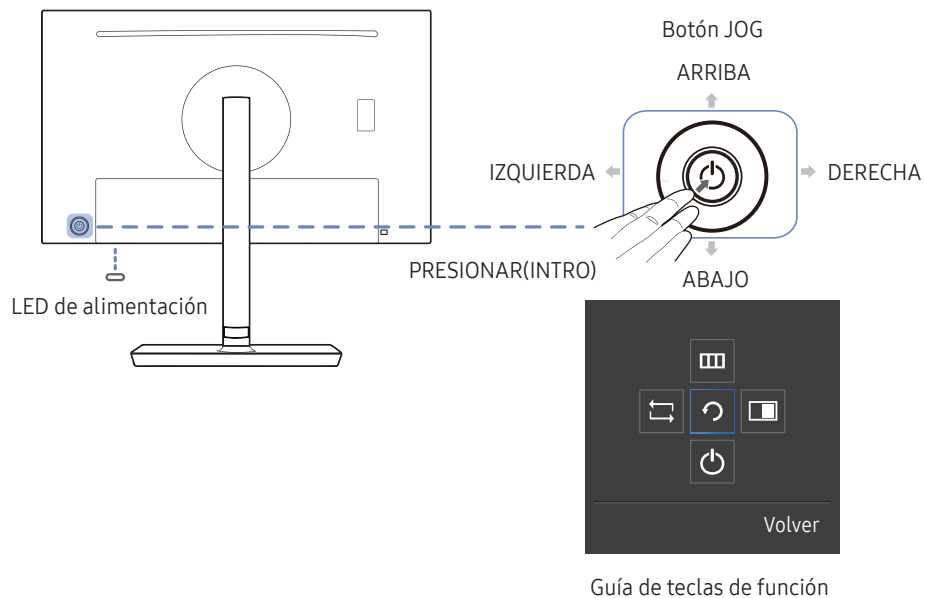
Capítulo 02

Preparativos

Piezas

Panel de control

El color y la forma de las piezas pueden variar respecto a los de las ilustraciones. Las especificaciones están sujetas a modificaciones sin previo aviso para mejorar la calidad.



Iconos	Descripción
Botón JOG	Botón multidireccional que ayuda a navegar. El botón JOG está ubicado en la parte posterior izquierda del producto. El botón puede usarse para moverse hacia arriba, abajo, a izquierda o derecha, o como Intro.
LED de alimentación	Este LED es el indicador de estado de la alimentación y trabaja como <ul style="list-style-type: none">Encendido (botón de encendido): ApagadoModo de ahorro de energía: ParpadeoApagado (botón de encendido): Encendido El funcionamiento del indicador de alimentación puede cambiarse mediante el menú. (Sistema → Activar LED) Es posible que los modelos reales, debido a variaciones de funcionalidad, no incluyan esta función.
Guía de teclas de función	Pulse el botón JOG cuando se encienda la pantalla. Aparecerá la Guía de teclas de función. Para acceder al menú en pantalla cuando se muestre la guía, pulse de nuevo el botón en la dirección correspondiente. La Guía de teclas de función puede variar según las funciones o el modelo de producto. Consulte el producto en sí.

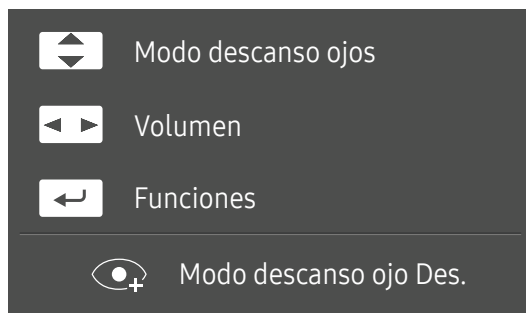
Guía de teclas directas





— La pantalla del botón de acceso directo (menú OSD) que se muestra a continuación solo aparece cuando se enciende la pantalla del monitor, cuando se cambia la resolución del ordenador o cuando cambia la fuente de entrada.

— Se mostrará la página de botones de función si está activado **Modo descanso ojos**.

 : Act.

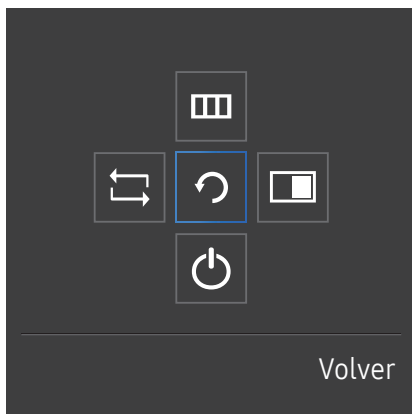
 : Des.



-  /  : Ajuste de **Brillo**, **Contraste**, **Modo descanso ojos**.
-  : Ajuste de **Volumen**.
-  : Muestra la Guía de teclas de función.

Guía de teclas de función

Para entrar en el menú principal o usar otros elementos, pulse el botón JOG para mostrar la Guía de teclas de función. Puede salir pulsando de nuevo el botón JOG.



ARRIBA/ABAJO/IZQUIERDA/DERECHA: Desplácese al elemento que desee. Cuando el foco se mueva aparecerá una descripción para cada elemento.

PRESIONAR(INTRO): Se aplicará el elemento seleccionado.

Iconos	Descripción
	Seleccione para cambiar la señal de entrada moviendo el botón JOG en la pantalla de la Guía de teclas de función. Aparecerá un mensaje en la esquina superior izquierda de la pantalla si se ha cambiado la señal de entrada.
	Selecciona moviendo el botón JOG en la pantalla de la Guía de teclas de función. Se mostrará el OSD (On Screen Display) de funciones del monitor. Bloqueo de control de la OSD: Mantener la configuración actual o bloquear el control OSD para impedir cambios no intencionados en la configuración. Activar/Desactivar: Para bloquear/desbloquear el control OSD, pulse el botón IZQUIERDA durante 10 segundos cuando se muestre el menú principal. <small>Si el control OSD está bloqueado, se podrán ajustar los valores de Brillo y Contraste. Está disponible PIP/PBP. Está disponible Modo descanso ojos. Puede verse Información.</small>
	Selecciona moviendo el botón JOG en la pantalla de la Guía de teclas de función. Es necesario presionar el botón al configurar los ajustes de la función PIP/PBP .
	Selecciona para apagar el Monitor moviendo el botón JOG en la Guía de teclas de función.

Es posible que en los modelos reales, debido a variaciones de funcionalidad, las opciones de Guía de teclas de función sean distintas.

Si el monitor no muestra nada (p. ej., en el modo de ahorro de energía o cuando no haya señal), puede utilizar 2 teclas directas para el control de la fuente y la alimentación, como se indica a continuación.

Botón JOG	Modo de ahorro de energía/Sin señal
ARRIBA	Cambio de fuente
Abajo	
PRESIONAR(INTRO) durante 2 segundos	Apagar

Si el monitor muestra el menú principal, puede utilizar el botón JOG como se indica a continuación.

Botón JOG	Acción
ARRIBA/ABAJO	Mover la opción
IZQUIERDA	Salir del menú principal. Cerrar la lista secundaria sin guardar el valor. Disminuir el valor en el control deslizante.
DERECHA	Mover al siguiente nivel. Aumentar el valor en el control deslizante.
PRESIONAR(INTRO)	Mover al siguiente nivel. Guardar el valor y cerrar la lista secundaria.

Cambio de la configuración de Brillo, Contraste y Modo descanso ojos

Puede ajustar **Brillo**, **Contraste** o **Modo descanso ojos** moviendo el botón JOG hacia arriba o hacia abajo, si no se muestra el menú OSD.



— La imagen mostrada puede variar dependiendo del modelo.

Modo descanso ojos

— No disponible cuando **Modo PIP/PBP** está establecido como **Act.**

Brillo

— Este menú no está disponible cuando **SAMSUNG MAGiC Bright** se establece como modo **Contraste dinám.**


— Este menú no está disponible cuando **Ahorro energ. Plus** está habilitado.

— Este menú no está disponible cuando **Modo descanso ojos** está habilitado.

Contraste

— Este menú no está disponible cuando **SAMSUNG MAGiC Bright** está en el modo **Cine** o **Contraste dinám.**

— Este menú no está disponible cuando **Modo Juego** está habilitado.

— Este menú no está disponible si **Modo PIP/PBP** se ha establecido como **Act.** y **Tamaño** se ha establecido como  (Modo PBP).

Cambio de la configuración de Volumen

Puede ajustar **Volumen** moviendo el botón JOG hacia la izquierda o la derecha, si no se muestra el menú OSD.



— La imagen mostrada puede variar dependiendo del modelo.

— Si no es buena la calidad de audio de un dispositivo de entrada, la función Auto Mute del producto puede silenciar el sonido o emitir audio entrecortado cuando se utilicen los auriculares o los altavoces. Configure el volumen de entrada para el dispositivo de entrada en un valor de al menos el 20% y controle el volumen mediante el control (botón JOG IZQUIERDA/DERECHA) ubicado en el producto.

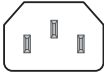






— ¿En qué consiste la función Auto Mute?

Esta función silencia el audio para mejorar el efecto del sonido cuando haya ruido o la señal de entrada sea débil, por lo general debido a un problema relacionado con el volumen del dispositivo de entrada.

— Para activar la función **Mudo**, acceda a la pantalla de control de **Volumen** y, a continuación, use el botón JOG para desplazar el foco hacia abajo. Para desactivar la función **Mudo**, acceda a la pantalla de control de **Volumen** y, a continuación, aumente o disminuya el valor de **Volumen**.

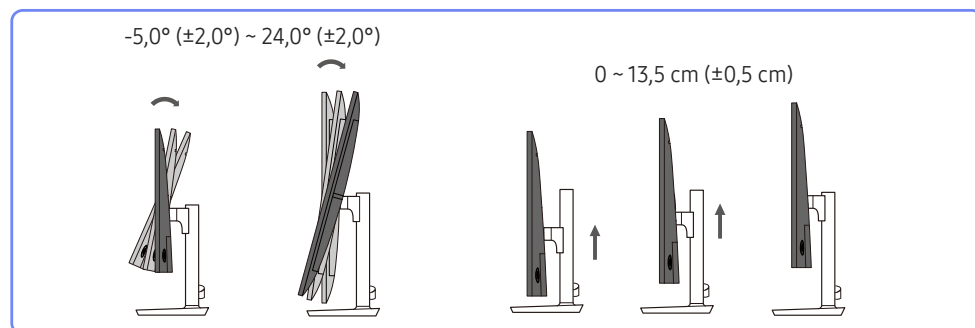
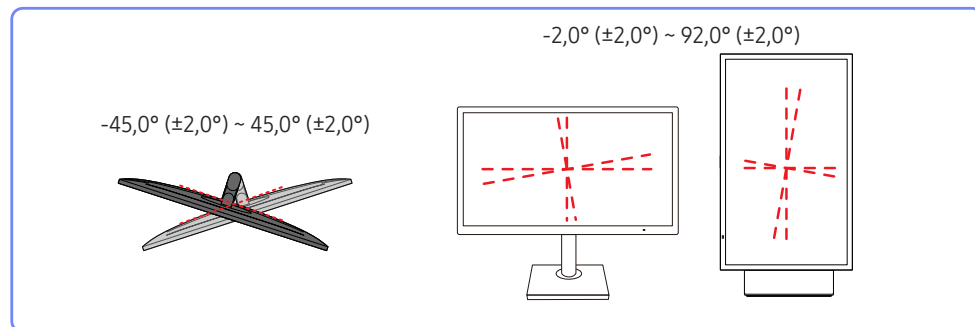
Parte posterior

— El color y la forma de las piezas pueden variar respecto a los de las ilustraciones. Las especificaciones están sujetas a modificaciones sin previo aviso para mejorar la calidad.

Puerto	Descripción
<p>POWER IN</p> 	Conecte el cable de alimentación de su monitor al puerto POWER IN de la parte posterior del producto.
<p>DP OUT</p> 	Conecta con otro producto mediante un cable DP.
<p>HDMI IN</p> 	Conecta a un dispositivo de origen mediante un cable HDMI o un cable HDMI-DVI.
<p>DP IN</p> 	Conecta con un PC mediante un cable DP.
	Conecta con un dispositivo que actúa como fuente mediante un cable USB Tipo-C. Es compatible con un cable USB de la versión 3.0 o anterior.
	Conectar un dispositivo USB
	Conecta con un dispositivo de salida de audio, como unos auriculares.

Ajuste de la inclinación y la altura del producto

El color y la forma de las piezas pueden variar respecto a los de las ilustraciones. Las especificaciones están sujetas a modificaciones sin previo aviso para mejorar la calidad.

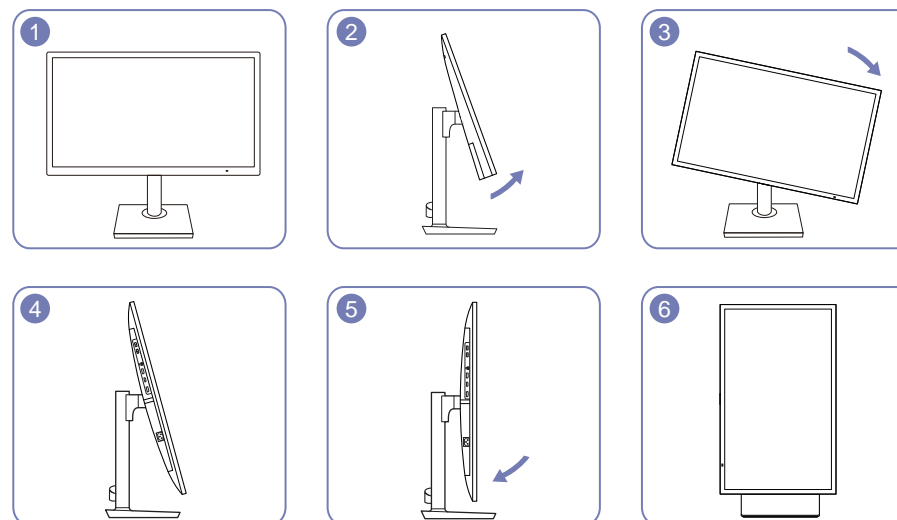


- La inclinación y la altura del producto se pueden ajustar.
- Sujete el producto por la parte superior central y ajuste su altura con cuidado.
- Es posible que oiga un ruido al ajustar la altura del soporte. Dicho ruido se debe a que durante el ajuste se produce un deslizamiento de la esfera que hay dentro del soporte. Se trata de un ruido normal y no de un defecto del producto.

Giro de la pantalla del monitor

Puede girar el monitor como se muestra a continuación.

El color y la forma de las piezas pueden variar respecto a los de las ilustraciones. Las especificaciones están sujetas a modificaciones sin previo aviso para mejorar la calidad.

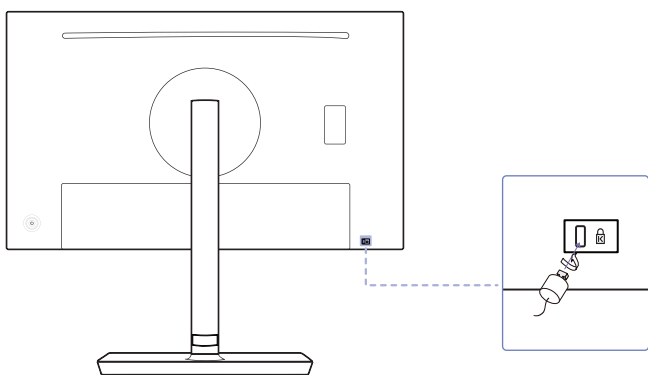


- Ajuste la pantalla en la dirección de la flecha.
- Gire la pantalla hacia la derecha hasta que esté completamente perpendicular al escritorio.
- Es posible que el monitor resulte dañado si gira la pantalla sin inclinarla previamente, o si la gira hacia la izquierda.

Bloqueo antirrobo

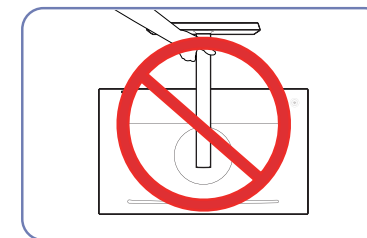
- El bloqueo antirrobo permite usar el producto de forma segura incluso en lugares públicos.
- La forma del dispositivo de bloqueo y el método de bloqueo varían en función del fabricante. Consulte la guía del usuario que se suministra con el dispositivo de bloqueo antirrobo para obtener más información.

Para bloquear un dispositivo de bloqueo antirrobo:

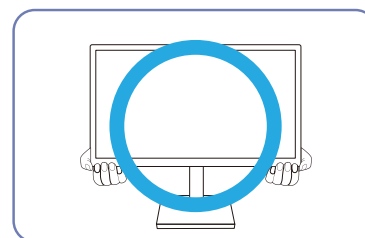


- 1 Fije el cable del dispositivo de bloqueo antirrobo a un objeto pesado, por ejemplo, una mesa.
- 2 Pase un extremo del cable a través del bucle del otro extremo.
- 3 Inserte el dispositivo de bloqueo en la ranura de bloqueo antirrobo en la parte posterior del producto.
- 4 Bloquee el dispositivo.
 - El dispositivo de bloqueo antirrobo puede adquirirse por separado.
 - Consulte la guía del usuario que se suministra con el dispositivo de bloqueo antirrobo para obtener más información.
 - Los dispositivos de bloqueo antirrobo pueden adquirirse en comercios de electrónica o por Internet.

Precauciones al mover el monitor



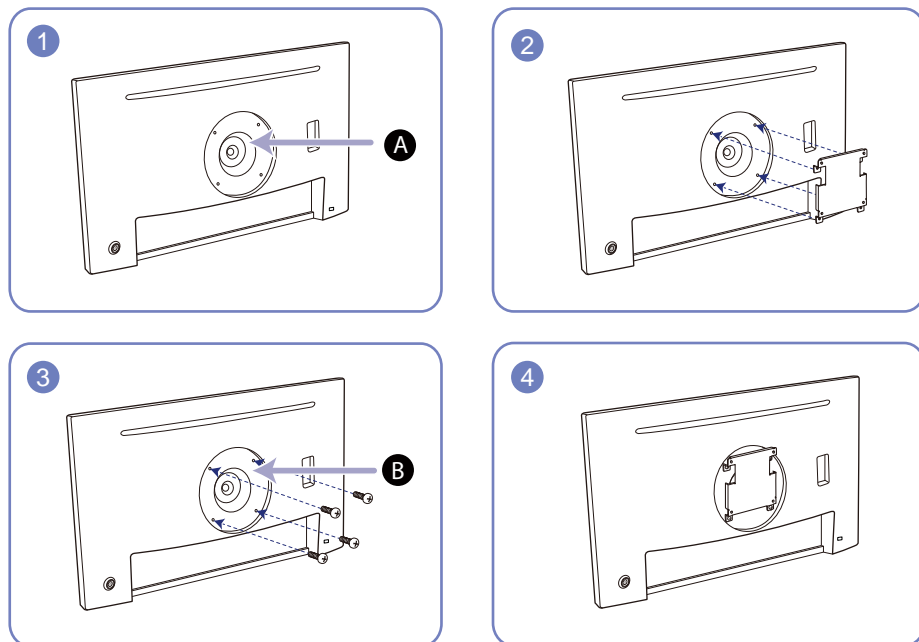
- No aplique presión directa a la pantalla.
- No sujete el monitor por la pantalla cuando vaya a moverlo.
- No ponga el producto boca abajo sujetándolo sólo por el soporte.



- Sujete el monitor por las esquinas o los bordes inferiores cuando vaya a moverlo.

Instalación de un equipo de montaje mural o un soporte de escritorio (S24H850QF*)

— Apague el producto y desenchufe el cable de alimentación de la toma mural.



A Monte aquí el equipo de montaje mural o el soporte de escritorio

B Soporte de montaje mural (opcional)

Alinee las ranuras y apriete completamente los tornillos en el soporte del producto y en las partes correspondientes del equipo de montaje mural o del soporte de escritorio que desee instalar.

• Notas

- Si utiliza un tornillo demasiado largo puede dañar los componentes internos del producto.
- La longitud de los tornillos de un equipo de montaje mural que no cumpla los estándares VESA puede variar según las especificaciones.
- No use tornillos que no cumplan los estándares VESA. No utilice una fuerza excesiva para montar el equipo de montaje mural o el soporte de escritorio. El producto se podría dañar o caer y provocar lesiones personales graves. Samsung no se hace responsable de estos daños o lesiones causados por el uso de tornillos inadecuados o por el uso de una fuerza excesiva al montar el equipo de montaje mural o el soporte de escritorio.
- Samsung no se hace responsable de cualquier daño al producto o lesiones personales causadas por el uso de un equipo de montaje mural que no sea el especificado o por el intento de instalar éste personalmente.
- Para montar el producto en una pared, se debe comprar un juego de montaje mural que se puede montar a 10 cm o más de distancia de la pared.
- Debe instalar un equipo de montaje mural que cumpla con los estándares nacionales.
- Para instalar el monitor mediante un montaje mural, desconecte del monitor la base del soporte.

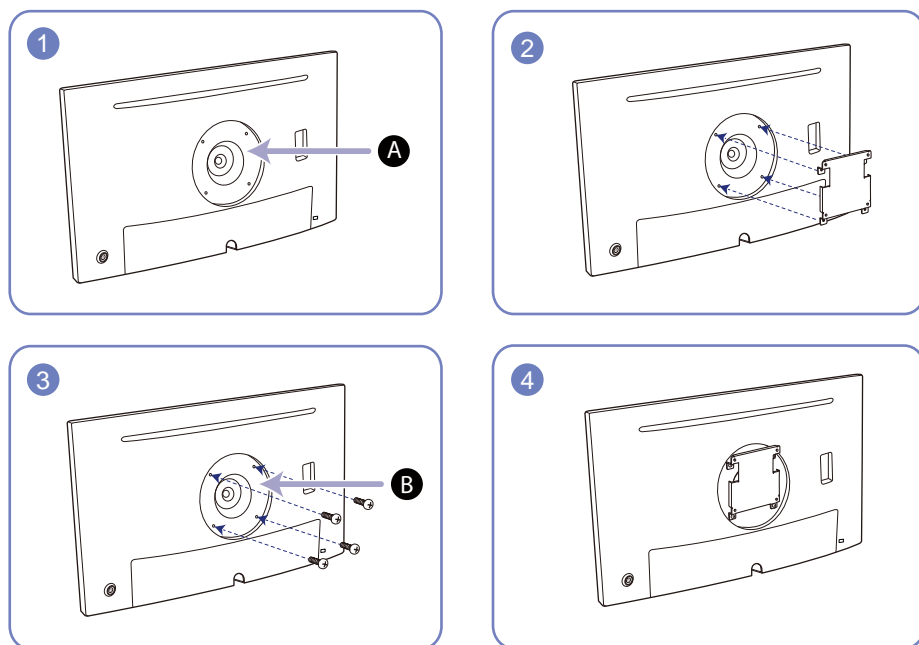
Unidad: cm

Nombre del modelo	Especificaciones de orificios para tornillos VESA (A * B) en centimeters	Tornillo estándar	Cantidad
S24H850QF*	10,0 x 10,0	0,4 cm Φ , 0,7 distancia * 1,0 cm de largo	4 c/u

— No instale el juego de montaje mural con el producto encendido. Esto podría provocar lesiones debido a una descarga eléctrica.

Instalación de un equipo de montaje mural o un soporte de escritorio (S27H850QF*)

— Apague el producto y desenchufe el cable de alimentación de la toma mural.



A Monte aquí el equipo de montaje mural o el soporte de escritorio

B Soporte de montaje mural (opcional)

Alinee las ranuras y apriete completamente los tornillos en el soporte del producto y en las partes correspondientes del equipo de montaje mural o del soporte de escritorio que desee instalar.

• Notas

- Si utiliza un tornillo demasiado largo puede dañar los componentes internos del producto.
- La longitud de los tornillos de un equipo de montaje mural que no cumpla los estándares VESA puede variar según las especificaciones.
- No use tornillos que no cumplan los estándares VESA. No utilice una fuerza excesiva para montar el equipo de montaje mural o el soporte de escritorio. El producto se podría dañar o caer y provocar lesiones personales graves. Samsung no se hace responsable de estos daños o lesiones causados por el uso de tornillos inadecuados o por el uso de una fuerza excesiva al montar el equipo de montaje mural o el soporte de escritorio.
- Samsung no se hace responsable de cualquier daño al producto o lesiones personales causadas por el uso de un equipo de montaje mural que no sea el especificado o por el intento de instalar éste personalmente.
- Para montar el producto en una pared, se debe comprar un juego de montaje mural que se puede montar a 10 cm o más de distancia de la pared.
- Debe instalar un equipo de montaje mural que cumpla con los estándares nacionales.
- Para instalar el monitor mediante un montaje mural, desconecte del monitor la base del soporte.

Unidad: cm

Nombre del modelo	Especificaciones de orificios para tornillos VESA (A * B) en centimeters	Tornillo estándar	Cantidad
S27H850QF*	10,0 x 10,0	0,4 cm Φ , 0,7 distancia * 1,0 cm de largo	4 c/u

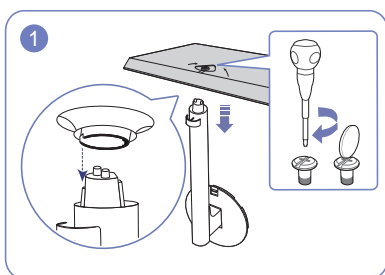
— No instale el juego de montaje mural con el producto encendido. Esto podría provocar lesiones debido a una descarga eléctrica.

Instalación

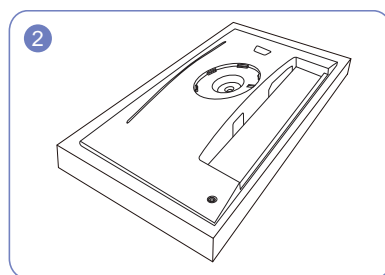
Instalación del soporte (S24H850QF*)

— Antes de montar el producto, colóquelo en una superficie estable y plana con la pantalla inclinada hacia abajo.

— El aspecto exterior puede variar según el producto.

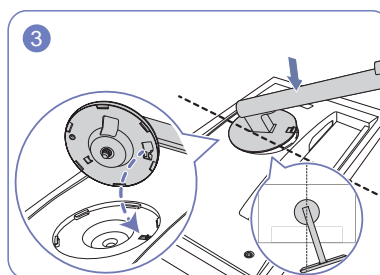


Inserte el conector del soporte en éste en la dirección que se muestra en la ilustración. Gire completamente el tornillo de conexión en la parte inferior del soporte para que quede firmemente sujeto.

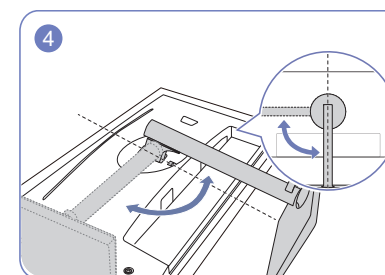


Coloque en el suelo el acolchado protector de poliestireno extrusionado (Styrofoam) incluido en el paquete y, a continuación, coloque el producto boca abajo sobre el protector, como se muestra en la imagen.

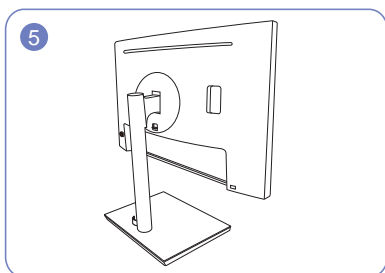
Si no dispone del protector de Styrofoam, use una esterilla gruesa.



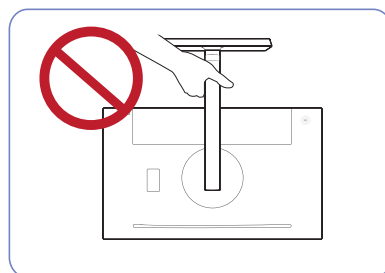
Coloque el cuello del soporte sobre la pantalla, tal como se muestra en la ilustración. Asegúrese al colocar el cuello del soporte de que el botón en relieve de la pantalla puede insertarse en la muesca que hay en el cuello del soporte.



Gire 90° el cuello del soporte de la pantalla en el sentido de las agujas del reloj para asegurar que el cuello del soporte de la pantalla se ha colocado en su lugar.



Se ha completado el montaje del soporte.



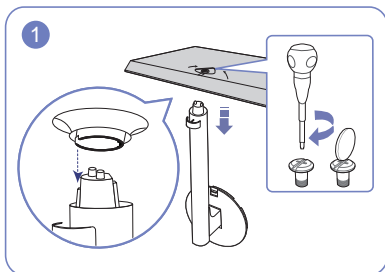
- Precaución

No ponga el producto boca abajo sujetándolo sólo por el soporte.

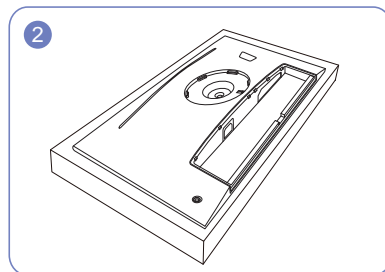
Instalación del soporte (S27H850QF*)

— Antes de montar el producto, colóquelo en una superficie estable y plana con la pantalla inclinada hacia abajo.

— El aspecto exterior puede variar según el producto.

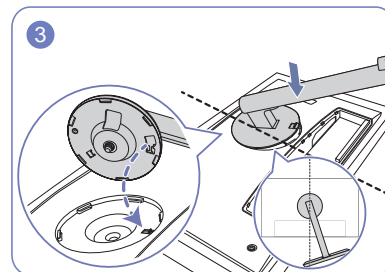


Inserte el conector del soporte en éste en la dirección que se muestra en la ilustración. Gire completamente el tornillo de conexión en la parte inferior del soporte para que quede firmemente sujeto.

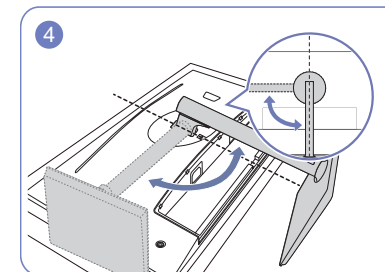


Coloque en el suelo el acolchado protector de poliestireno extrusionado (Styrofoam) incluido en el paquete y, a continuación, coloque el producto boca abajo sobre el protector, como se muestra en la imagen.

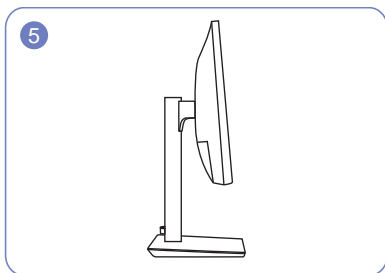
Si no dispone del protector de Styrofoam, use una esterilla gruesa.



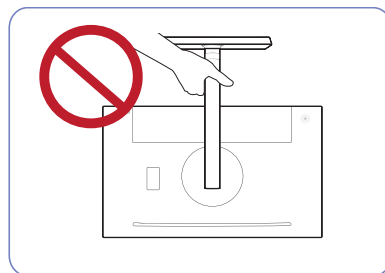
Coloque el cuello del soporte sobre la pantalla, tal como se muestra en la ilustración. Asegúrese al colocar el cuello del soporte de que el botón en relieve de la pantalla puede insertarse en la muesca que hay en el cuello del soporte.



Gire 90° el cuello del soporte de la pantalla en el sentido de las agujas del reloj para asegurar que el cuello del soporte de la pantalla se ha colocado en su lugar.



Se ha completado el montaje del soporte.



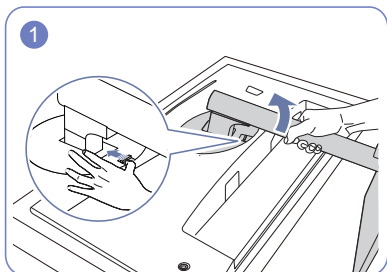
- Precaución

No ponga el producto boca abajo sujetándolo sólo por el soporte.

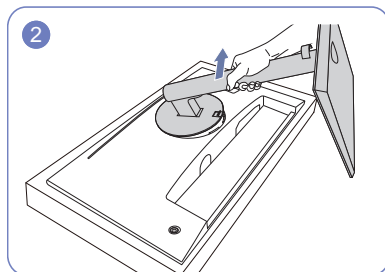
Extracción del soporte (S24H850QF*)

— Antes de retirar el soporte del monitor, coloque el monitor sobre una superficie estable y plana con la pantalla hacia abajo.

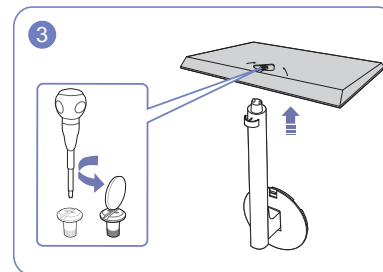
— El aspecto exterior puede variar según el producto.



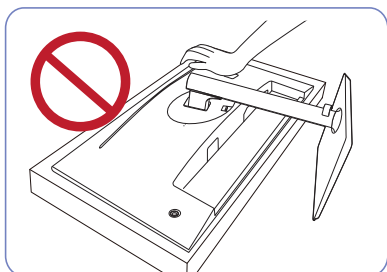
Coloque el producto sobre una superficie limpia y plana, tal como se muestra en la ilustración. Empuje la pestaña hacia arriba y manténgala presionada. Gire 10° el cuello del soporte de la pantalla en el sentido contrario a las agujas del reloj.



Levante el cuello del soporte en la dirección indicada por la flecha, para separarlo de la pantalla.

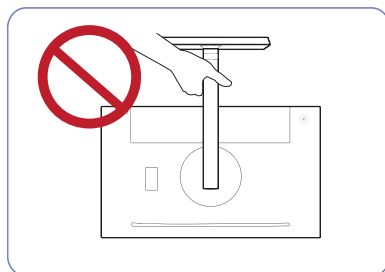


Afloje el tornillo de conexión ubicado en la parte inferior de la base del soporte y, a continuación, separe el cuello del soporte y la base, tirando del cuello en la dirección indicada por la flecha, tal como se muestra en la ilustración.



- Precaución

No haga presión sobre el monitor. Existe riesgo de dañarlo.

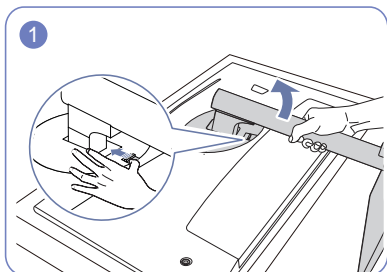


- Precaución

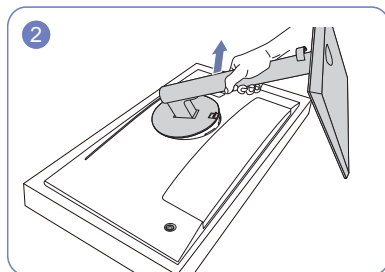
No ponga el producto boca abajo sujetándolo sólo por el soporte.

Extracción del soporte (S27H850QF*)

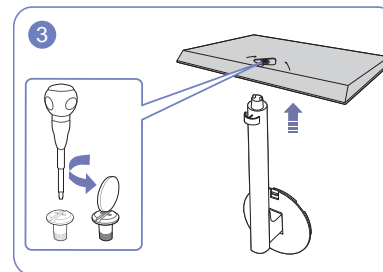
- Antes de retirar el soporte del monitor, coloque el monitor sobre una superficie estable y plana con la pantalla hacia abajo.
- El aspecto exterior puede variar según el producto.



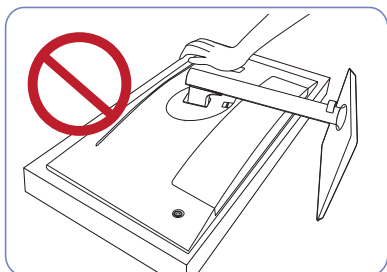
Coloque el producto sobre una superficie limpia y plana, tal como se muestra en la ilustración. Empuje la pestaña hacia arriba y manténgala presionada. Gire 10° el cuello del soporte de la pantalla en el sentido contrario a las agujas del reloj.



Levante el cuello del soporte en la dirección indicada por la flecha, para separarlo de la pantalla.

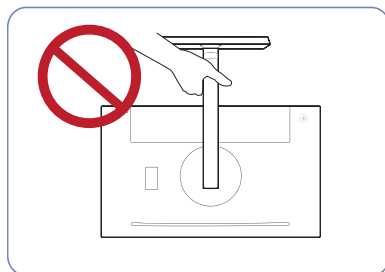


Afloje el tornillo de conexión ubicado en la parte inferior de la base del soporte y, a continuación, separe el cuello del soporte y la base, tirando del cuello en la dirección indicada por la flecha, tal como se muestra en la ilustración.



- Precaución

No haga presión sobre el monitor. Existe riesgo de dañarlo.



- Precaución

No ponga el producto boca abajo sujetándolo sólo por el soporte.

Capítulo 03

Conexión y uso de un dispositivo fuente

Lea esto antes de instalar el monitor.

- 1 Compruebe la forma de ambos extremos de los cables que vienen con el monitor, así como la forma y posición de los puertos correspondientes que se encuentran en el monitor y los dispositivos externos.
- 2 Antes de conectar los cables de señal, desconecte de la toma de corriente los cables de alimentación del monitor y de los dispositivos externos para evitar que el dispositivo resulte dañado debido a un cortocircuito o una sobretensión.
- 3 Conecte los cables de alimentación del monitor y de los dispositivos externos a la toma de corriente después de conectar los cables de señal.
- 4 Lea el manual de usuario para familiarizarse con las funciones, precauciones y uso apropiado del monitor antes de utilizarlo.

Conexión y utilización de un PC

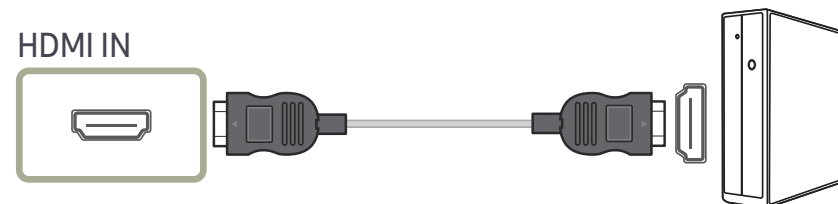
Seleccione un método de conexión adecuado a su PC.

- La conexión de las piezas puede variar entre los productos.
- Los puertos ofrecidos pueden variar según el producto.

Conexión mediante un cable HDMI




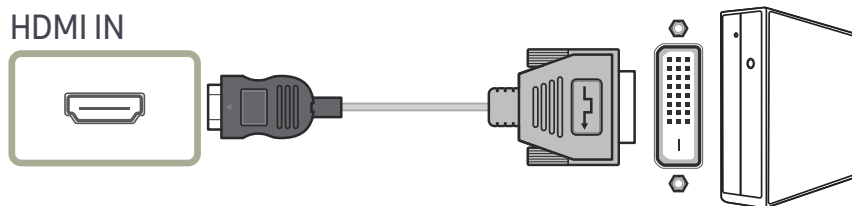
Compruebe que los cables de alimentación del monitor y de los dispositivos externos, como ordenadores o decodificadores, no están conectados a la toma de corriente.



- Para mostrar imágenes en 2560 x 1440 a 60 Hz, utilice un cable HDMI que admita 2560 x 1440 a 60 Hz. Asegúrese de que la tarjeta gráfica de la fuente HDMI admita 2560 x 1440 a 60 Hz.
- Cuando conecte un cable HDMI, use el cable incluido con los componentes del monitor. Si usa un cable HDMI distinto del ofrecido por Samsung, es posible que la calidad de imagen no sea la óptima.


Conexión mediante un cable HDMI-DVI

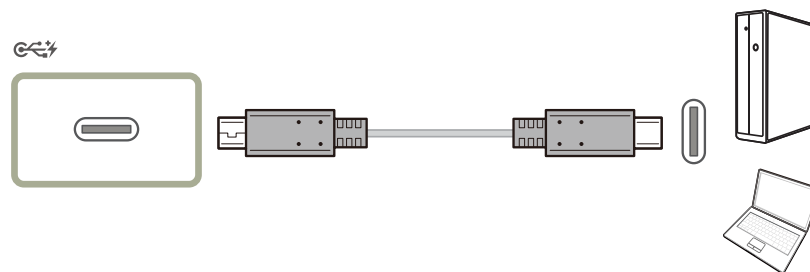
 Compruebe que los cables de alimentación del monitor y de los dispositivos externos, como ordenadores o decodificadores, no están conectados a la toma de corriente.



- La función de audio no se admite si el dispositivo fuente está conectado mediante el cable HDMI-DVI.
- Es posible que la resolución óptima no esté disponible con un cable HDMI-DVI.

Conexión mediante el cable USB Tipo-C

 Compruebe que los cables de alimentación del monitor y de los dispositivos externos, como ordenadores o decodificadores, no están conectados a la toma de corriente.



- Cuando un dispositivo emita señales al monitor mediante un cable USB Tipo-C, si la pantalla no se muestra correctamente, cambie el modo de salida de DP OUT (alterne el modo de salida entre USB Tipo-C:MST y USB Tipo-C:SST).

Según la especificación USB Power Delivery 2.0 (USB PD), nuestro producto puede cargar su portátil cuando lo conecte a nuestro producto mediante un cable USB Tipo-C.

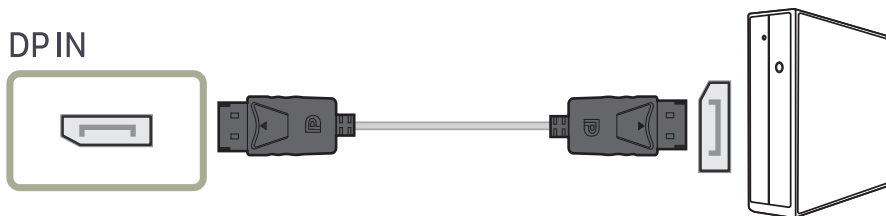
- Se admite una capacidad de carga máxima de 45 W. La velocidad de carga dependerá del portátil que se conecte a nuestro producto.
- Debido a la gran variedad de portátiles con puerto USB Tipo-C que hay en el mercado, no podemos garantizar que nuestro producto pueda cargar todos los tipos de portátiles con puerto USB Tipo-C.
- Asegúrese de que el cable USB Tipo-C es compatible con la especificación USB PD. De lo contrario pueden producirse daños en los dispositivos. Se recomienda utilizar un cable de la marca Samsung.

Conexión mediante el cable DP



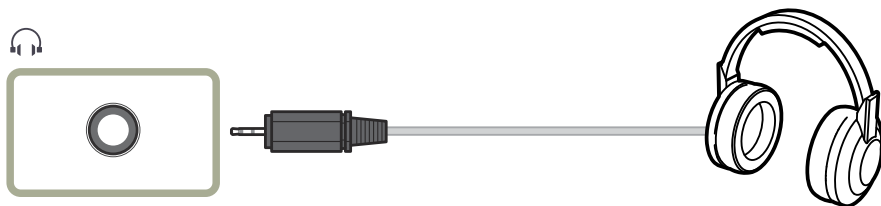
Compruebe que los cables de alimentación del monitor y de los dispositivos externos, como ordenadores o decodificadores, no están conectados a la toma de corriente.

DP IN



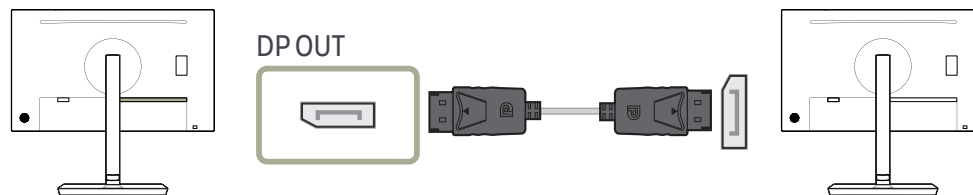
- Para mostrar imágenes en 2560 x 1440 a 60 Hz, utilice un cable DP que admita 2560 x 1440 a 60 Hz. Asegúrese de que la tarjeta gráfica de la fuente DP admita 2560 x 1440 a 60 Hz.
- Se recomienda usar un cable DP de menos de 1,5 m de longitud. Si usa un cable de más de 1,5 m de longitud podría verse afectada la calidad de imagen.

Conexión de los auriculares



Conexión de un monitor externo

Conexión mediante un cable DP

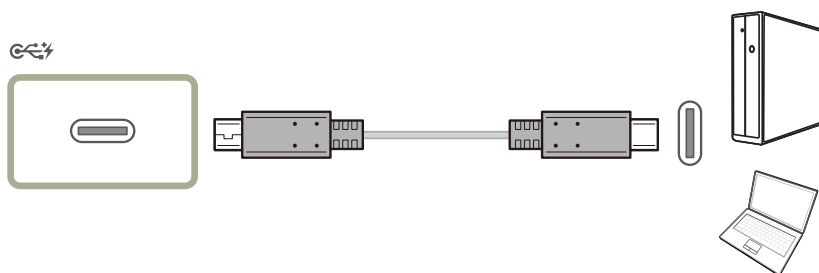


Conexión del producto a un PC a modo de HUB USB

Conexión de un PC al producto

El producto puede funcionar como HUB conectándolo a un PC mediante un cable USB Tipo-C. Puede conectar un dispositivo fuente directamente al producto y controlar el dispositivo desde el propio producto sin necesidad de conectar el dispositivo al PC.

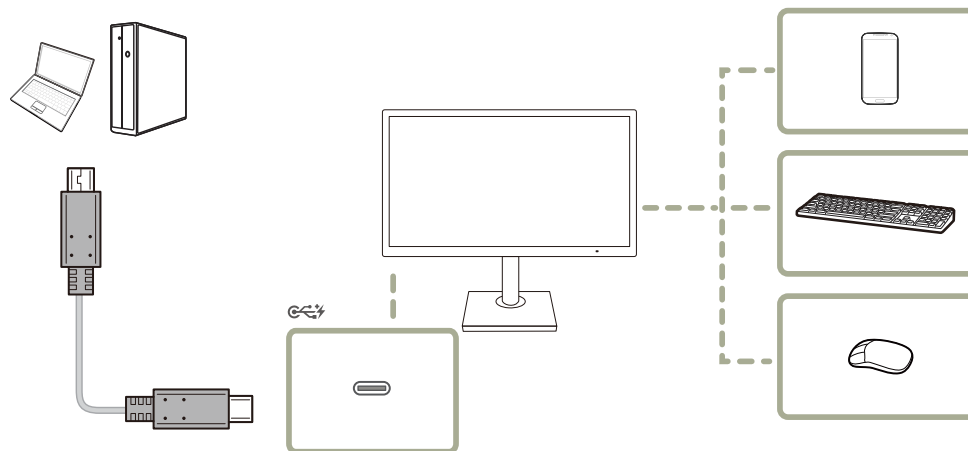
Para utilizar el producto como HUB USB, conéctelo al PC mediante un cable USB Tipo-C.



Utilización del producto a modo de HUB USB

El uso del producto a modo de HUB permite conectar y utilizar diversos dispositivos de fuente con el producto al mismo tiempo.

Un PC no puede conectarse a varios dispositivos de fuente al mismo tiempo, ya que dispone de un número limitado de puertos de entrada/salida disponibles. La función HUB del producto mejorará la eficiencia, ya que permite conectar varios dispositivos de fuente a los puertos USB del producto al mismo tiempo sin necesidad de conectarlos a un PC.



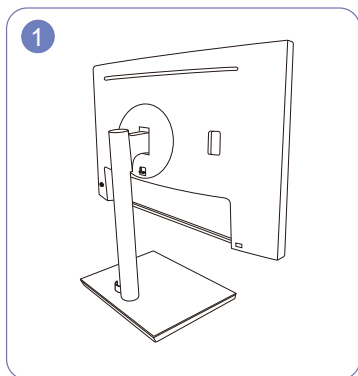
Si se conectan diversos dispositivos de fuente al PC, es probable que los cables se enreden. La conexión de los dispositivos directamente al producto soluciona este inconveniente.

Conecte un dispositivo móvil, como un reproductor MP3 o un teléfono inteligente, al producto cuando se encuentre conectado a un PC. Así podrá controlar el dispositivo desde el PC o cargar la batería del dispositivo.

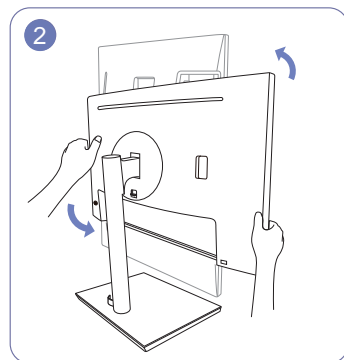
- La velocidad de lectura/escritura dependerá del dispositivo USB y del PC.
- El producto no admite reproducción multimedia. Si necesita reproducir un archivo en el dispositivo USB, conecte el producto al PC, a modo de HUB, y reproduzca el archivo en el PC.
- En caso de problemas relativos al USB causados por el SO, los controladores o el software, póngase en contacto con los proveedores correspondientes.
- Debido al lanzamiento de varios dispositivos USB en el mercado, no podemos garantizar que nuestros productos sean compatibles con todos los dispositivos USB.

-
- En el caso de una unidad de disco duro externa de almacenamiento masivo, que requiere una fuente de alimentación externa, asegúrese de que la conecta a una fuente de alimentación adecuada.
 - La batería puede cargarse en el modo de ahorro de energía, pero no cuando el producto está apagado.
 - No es posible cargar el dispositivo USB si el cable de alimentación está desconectado de la toma de corriente.
 - El dispositivo USB debe adquirirse por separado.

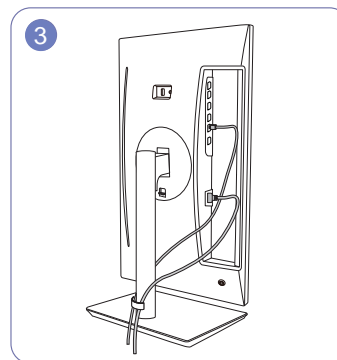
Sujeción de los cables conectados (S24H850QF*)



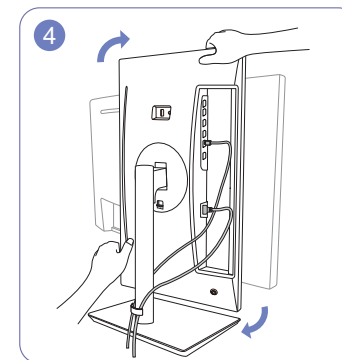
Se ha completado el montaje del soporte.



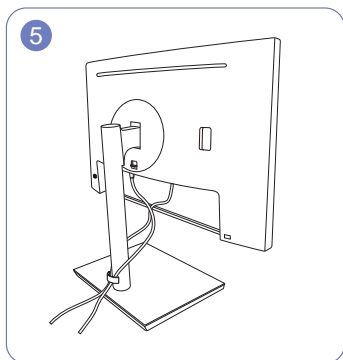
Gire el aparato para situarlo en la posición vertical más elevada.



Conecte los cables a los puertos correspondientes, y luego coloque los dos cables uno a cada lado del SUJETACABLES DE CUBIERTA, tal como se muestra en la ilustración.

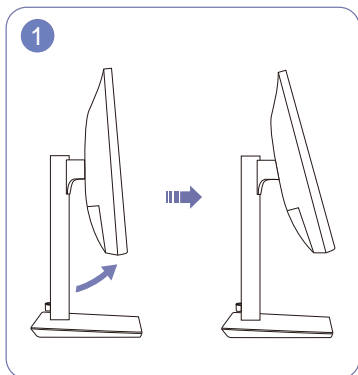


Gire el aparato para situarlo en posición horizontal.

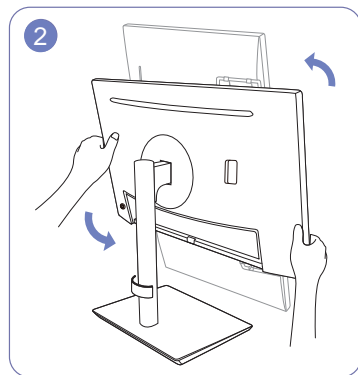


Se ha completado el montaje.

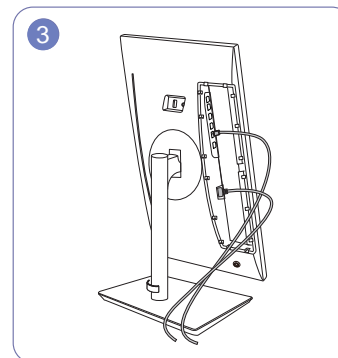
Sujeción de los cables conectados (S27H850QF*)



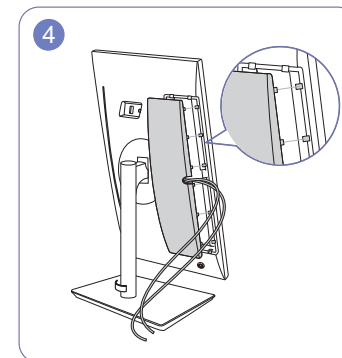
Incline la pantalla, tal como se muestra en la ilustración.



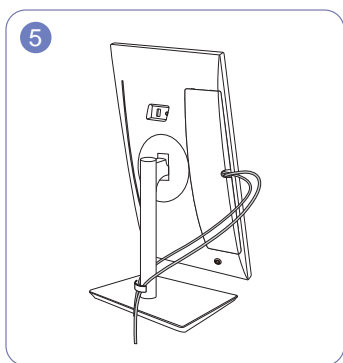
Gire el aparato para situarlo en la posición vertical más elevada.



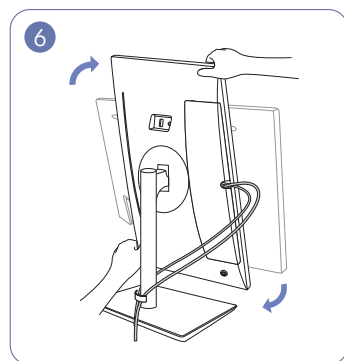
Conecte los cables correspondientes.



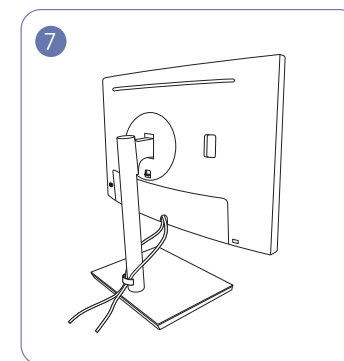
Pase los cables a través de la muesca de la CUBIERTA POSTERIOR y luego encaje la SUBCUBIERTA POSTERIOR. Cuando encaje la SUBCUBIERTA POSTERIOR, primero alinee las seis puntas de la SUBCUBIERTA POSTERIOR con los agujeros de la CUBIERTA POSTERIOR.



Coloque los dos cables uno a cada lado del SUJETACABLES DE CUBIERTA, tal como se muestra en la ilustración.

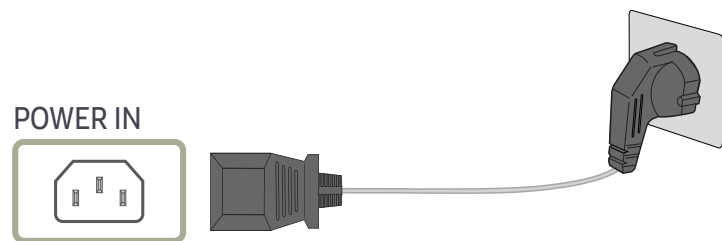


Gire el aparato para situarlo en posición horizontal.



Se ha completado el montaje.

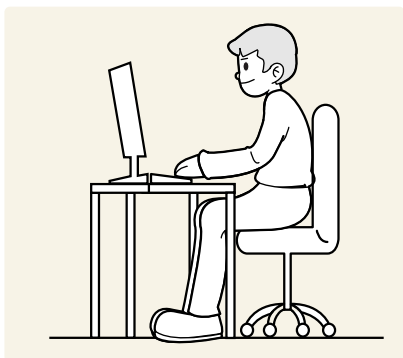
Conexión de la alimentación



Para utilizar el producto, conecte el cable de alimentación a una toma de corriente y al puerto **POWER IN** del producto.

— El voltaje de entrada se cambia automáticamente.

Postura correcta para utilizar el producto



Utilice el producto con la postura correcta, tal y como se muestra a continuación:

- Ponga la espalda recta.
- Deje una distancia de 45 - 50cm entre sus ojos y la pantalla, y mire ligeramente hacia abajo a la pantalla.
- Mantenga los ojos directamente delante de la pantalla.
- Ajuste el ángulo para que la luz no se refleje en la pantalla.
- Mantenga los antebrazos perpendiculares a la parte superior de los brazos y al mismo nivel que el dorso de las manos.
- Mantenga los codos con el ángulo adecuado.
- Ajuste la altura del producto para poder mantener las rodillas dobladas a 90 grados o más, los talones apoyados en el suelo y los brazos más bajos que el corazón.
- Realice los ejercicios para los ojos o parpadee con frecuencia para aliviar la fatiga ocular.

Instalación de controladores

- Puede configurar la frecuencia y la resolución óptimas de este producto mediante la instalación de los correspondientes controladores de este producto.
- Para instalar la última versión del controlador del producto, descárguela desde el sitio web de Samsung Electronics en <http://www.samsung.com>.

Establecimiento de la resolución óptima

Aparecerá un mensaje informativo sobre el establecimiento de la resolución óptima al encender el producto por primera vez tras su adquisición.

Seleccione un idioma en el producto y cambie la resolución en el PC a la configuración óptima.

- En caso de no seleccionarse la resolución óptima, el mensaje aparecerá hasta tres veces durante el tiempo especificado aunque el producto se apague y se encienda de nuevo.
- La resolución óptima también se puede seleccionar en el Panel de control del PC.

Capítulo 04

Configuración de pantalla

Es posible configurar los ajustes de la pantalla, como el brillo.

Se ofrece una descripción detallada de cada función. Consulte su producto para obtener más detalles.

— Las funciones disponibles pueden variar en función del modelo del producto. El color y la forma de las piezas pueden variar respecto a los de las ilustraciones. Las especificaciones están sujetas a modificaciones sin previo aviso para mejorar la calidad.

SAMSUNG MAGIC Bright

Este menú proporciona una calidad de imagen óptima apta para el entorno donde se empleará el producto.

- Este menú no está disponible cuando **Ahorro energ. int.** está habilitado.
- Este menú no está disponible cuando **Modo Juego** está habilitado.
- Este menú no está disponible cuando **Modo descanso ojos** está habilitado.
- No disponible cuando **Modo PIP/PBP** está establecido como **Act.**

Puede personalizar el brillo para ajustarlo a sus preferencias.

En el modo PC

- **Personal:** Personalice el contraste y el brillo según proceda.
- **Estándar:** Obtendrá una calidad de imagen adecuada para editar documentos o utilizar Internet.
- **Cine:** Obtendrá el brillo y la nitidez de los televisores para disfrutar de vídeos y DVD.
- **Contraste dinám.:** Obtendrá un brillo equilibrado mediante el ajuste de contraste automático.

En el modo AV

Cuando la entrada externa está conectada a través de HDMI/DP/USB Type-C y **Modo PC/AV** está establecido como **AV**, **SAMSUNG MAGIC Bright** tiene cuatro valores de configuración automáticos (**Dinámico**, **Estándar**, **Película** y **Personal**) predeterminados de fábrica. Puede activar **Dinámico**, **Estándar**, **Película** o **Personal**. También puede seleccionar **Personal**, que recuperará automáticamente sus valores de imagen personalizados.

- **Dinámico:** Seleccione este modo para ver la imagen con más nitidez que en el modo **Estándar**.
- **Estándar:** Seleccione este modo cuando el entorno sea luminoso. Con este modo también se consigue una imagen nítida.
- **Película:** Seleccione este modo cuando el entorno sea oscuro. En este modo se ahorra energía y se reduce la fatiga ocular.
- **Personal:** Seleccione este modo si desea ajustar la imagen de acuerdo con sus preferencias personales.

Brillo

Ajuste el brillo general de la imagen. (Rango: 0~100)


Un valor superior conseguirá que la imagen aparezca más brillante.

- Este menú no está disponible cuando **SAMSUNG MAGICBright** se establece como modo **Contraste dinám.**
- Este menú no está disponible cuando **Ahorro energ. int.** está habilitado.
- Este menú no está disponible cuando **Modo descanso ojos** está habilitado.

Contraste

Ajuste el contraste entre los objetos y el fondo. (Rango: 0~100)

Un valor superior aumentará el contraste para conseguir que el objeto aparezca más claro.

- Esta opción no está disponible cuando **SAMSUNG MAGICBright** se encuentra en los modos **Cine** o **Contraste dinám.**
- Este menú no está disponible cuando **Modo Juego** está habilitado.
- Este menú no está disponible si **Modo PIP/PBP** se ha establecido como **Act.** y **Tamaño** se ha establecido como  (Modo PBP).

Nitidez

Haga que el contorno de los objetos sea más claro o más difuminado. (Rango: 0~100)

Un valor superior conseguirá que el contorno de los objetos sea más claro.

- Esta opción no está disponible cuando **SAMSUNG MAGICBright** se encuentra en los modos **Cine** o **Contraste dinám.**
- Este menú no está disponible cuando **SAMSUNG MAGICUpscale** está en el modo **Modo1** o **Modo2**.
- Este menú no está disponible cuando **Modo Juego** está habilitado.
- No disponible cuando **Modo PIP/PBP** está establecido como **Act.**

Color

Permite ajustar el matiz de la pantalla.

- Este menú no está disponible cuando **SAMSUNG MAGICBright** se establece como modo **Cine** o **Contraste dinám.**
- Este menú no está disponible cuando **Modo Juego** está habilitado.
- Este menú no está disponible cuando **Modo descanso ojos** está habilitado.
- No disponible cuando **Modo PIP/PBP** está establecido como **Act.**

- **Rojo:** Ajuste el nivel de saturación de rojo. El color será más intenso cuanto más se acerquen los valores a 100.
- **Verde:** Ajuste el nivel de saturación de verde. El color será más intenso cuanto más se acerquen los valores a 100.
- **Azul:** Ajuste el nivel de saturación de azul. El color será más intenso cuanto más se acerquen los valores a 100.
- **Tono de color:** Seleccione el tono de color que mejor se adapte a sus necesidades o preferencias de visualización.
 - **Frío 2:** Permite establecer la temperatura de color para que sea más fría que **Frío 1**.
 - **Frío 1:** Permite establecer la temperatura de color para que sea más fría que en el modo **Normal**.
 - **Normal:** Permite ver el tono de color estándar.
 - **Cálido 1:** Permite establecer la temperatura de color para que sea más cálida que en el modo **Normal**.
 - **Cálido 2:** Permite establecer la temperatura de color para que sea más cálida que **Cálido 1**.
 - **Personal:** Permite personalizar el tono de color.
- Cuando la entrada externa está conectada a través de HDMI/DP/USB Type-C y **Modo PC/AV** está establecido como **AV**, **Tono de color** tiene cuatro valores de temperatura del color (**Frío**, **Normal**, **Cálido** y **Personal**).
- **Gamma:** Ajuste el nivel medio de luminancia.
 - **Modo1 / Modo2 / Modo3**

SAMSUNG MAGIC Upscale

La función **SAMSUNG MAGIC Upscale** puede mejorar las capas de los detalles de la imagen, así como la intensidad de ésta.

Esta función tiene unos efectos más evidentes en imágenes de baja resolución.

- Este menú no está disponible cuando **SAMSUNG MAGIC Bright** se establece como modo **Cine** o **Contraste dinám.**
- Este menú no está disponible cuando **Modo Juego** está habilitado.
- No disponible cuando **Modo PIP/PBP** está establecido como **Act.**
- **Des. / Modo1 / Modo2**
 - Comparado con el **Modo1**, el **Modo2** tiene un efecto más acusado.

N.neg HDMI

Si un reproductor DVD o decodificador se conecta al producto mediante HDMI, puede degradarse la calidad de la imagen (degradación del contraste/color, nivel de negro, etc.) según el dispositivo fuente conectado. En tal caso, se puede utilizar **N.neg HDMI** para ajustar la calidad de la imagen.

Si este fuera el caso, corrija la calidad de imagen degradada mediante **N.neg HDMI**.

- Esta función sólo está disponible en el modo **HDMI**.
- No disponible cuando **Modo PIP/PBP** está establecido como **Act.**
- **Normal:** Seleccione este modo cuando no hay degradación en la relación de contraste.
- **Bajo:** Seleccione este modo para reducir el nivel de negro e incrementar el nivel de blanco cuando hay una degradación en la relación de contraste.
- **N.neg HDMI** puede no ser compatible con algunos dispositivos de fuente.
- La función **N.neg HDMI** se activa solo con determinadas resoluciones de **AV**, como 720P y 1080P.

Modo descanso ojos

Defina una calidad de imagen óptima que permita la relajación ocular.

“Low Blue Light Content” es una certificación de TÜV Rheinland para productos que cumplan con los requisitos de niveles bajos de luz azul. Cuando el valor de **Modo descanso ojos** es 'Act.', la luz azul con longitud de unos 400 nm disminuirá, y ofrecerá la calidad de imagen óptima necesaria para permitir la relajación ocular. Al mismo tiempo, el nivel de luz azul es menor que el configurado de forma predeterminada y, conforme a las pruebas de TÜV Rheinland, se certifica que cumple los requisitos detallados en las normas “Low Blue Light Content” de TÜV Rheinland.

- No disponible cuando **Modo PIP/PBP** está establecido como **Act.**

Modo Juego



Configure los ajustes de pantalla del producto para el modo de juego.

Use esta función para jugar en un PC o para conectar una consola de videojuegos como PlayStation™ o Xbox™.

- Este menú no está disponible cuando **Modo descanso ojos** está habilitado.
- Este menú no está disponible cuando **Ahorro energ. int.** está habilitado.
- Cuando el monitor se apague, cuando se entre en el modo de ahorro de energía o cuando se cambien las fuentes de entrada, **Modo Juego** pasará al estado **Des.** aunque esté definido como **Act.**
- Si desea que **Modo Juego** esté activado siempre, seleccione **Siemp. Act.**
- No disponible cuando **Modo PIP/PBP** está establecido como **Act.**


Tiempo respuesta

Permite acelerar la velocidad de respuesta del panel a fin de que los vídeos parezcan más vívidos y naturales.

- Utilice el modo **Estándar** si no está jugando ni reproduciendo un vídeo.
- Este menú no está disponible si **Modo PIP/PBP** se ha establecido como **Act.** y **Tamaño** se ha establecido como  /  (Modo PIP).

Tamaño de imagen

Cambie el tamaño de la imagen.

- Este menú no está disponible si **Modo PIP/PBP** se ha establecido como **Act.** y **Tamaño** se ha establecido como  (Modo PBP).
- Esta opción no está disponible cuando **FreeSync** está habilitado.

En el modo **PC**

- **Auto:** La imagen se muestra según la relación de aspecto de la fuente de entrada.
- **Amplio:** La imagen se muestra a pantalla completa independientemente de la relación de aspecto de la fuente de entrada.

En el modo **AV**

- **4:3:** La imagen se muestra con una relación de aspecto de 4:3, que resulta adecuada para vídeos y retransmisiones estándar.
 - **16:9:** La imagen se muestra con una relación de aspecto de 16:9.
 - **Ajuste pantalla:** Permite mostrar la imagen con la relación de aspecto original sin recortes.
- Es posible que no se admita la función, según los puertos ofrecidos en el producto.
 - Para poder cambiar el tamaño de la pantalla deberán cumplirse las siguientes condiciones.
 - Existe un dispositivo de salida digital conectado mediante el cable HDMI/DP/USB Type-C.
 - La señal de entrada es 480p, 576p, 720p o 1080p y el monitor puede visualizarse normalmente (no todos los modelos admiten todas estas señales).
 - Sólo se puede configurar cuando la entrada externa está conectada a través de HDMI/DP/USB Type-C y **Modo PC/AV** está configurado como **AV**.

Ajuste de pantalla

- Este menú solamente está disponible si **Tamaño de imagen** se ha establecido como **Ajuste pantalla** en el modo **AV**.
Si la señal de entrada es 480P o 576P o 720P o 1080P en el modo **AV** y el monitor puede visualizarse correctamente, seleccione **Ajuste pantalla** para ajustar la posición horizontal en niveles de 0 a 6.

Configuración de Posición-H & Posición-V

- Posición-H:** Permite mover la pantalla hacia la izquierda o la derecha.
- Posición-V:** Permite mover la pantalla hacia arriba o hacia abajo.

Capítulo 05

Ajuste de la configuración de PIP/PBP

Se ofrece una descripción detallada de cada función. Consulte su producto para obtener más detalles.

- Las funciones disponibles pueden variar en función del modelo del producto. El color y la forma de las piezas pueden variar respecto a los de las ilustraciones. Las especificaciones están sujetas a modificaciones sin previo aviso para mejorar la calidad.

Modo PIP/PBP

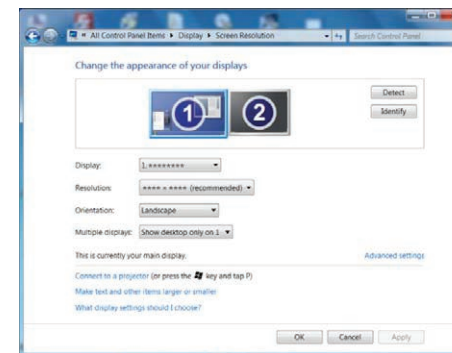
Active o desactive la función **Modo PIP/PBP**.

La función PIP (Imagen en Imagen) separa la pantalla en dos partes. Un dispositivo fuente se muestra en la pantalla principal al tiempo que otro dispositivo fuente se muestra en las ventanas incrustadas.

La función PBP (imagen por imagen) divide la pantalla en dos mitades y muestra en la pantalla izquierda y derecha al mismo tiempo dos dispositivos de entrada diferentes.

- El modo **PIP/PBP** es compatible con Windows 7, Windows 8 y Windows 10.
- Es posible que la función **PIP/PBP** no esté disponible según las especificaciones de la tarjeta gráfica que se utilice. Si en el modo **PIP/PBP** la pantalla está en blanco cuando se ha seleccionado la resolución óptima, vaya a Panel de control → Pantalla → Resolución de pantalla y haga clic en Detectar en el PC. (Las instrucciones se basan en Windows 7.) Si la pantalla se queda en blanco al establecer la resolución óptima, cambie la resolución a 1280 x 1024.
- Es posible que la pantalla parpadee brevemente o que tarde un poco en aparecer cuando se active o desactive la función **PIP/PBP** o cuando se cambie el tamaño de pantalla con la función **PIP/PBP** activada. Este problema suele darse cuando un PC y un monitor están conectados a dos fuentes de entrada o más. No tiene ninguna relación con el rendimiento del monitor.




La causa es el retraso en la transmisión de señales de vídeo al monitor, que depende del rendimiento de la tarjeta gráfica.



- Cuando la función **PIP/PBP** está habilitada, no podrá cambiarse a la resolución óptima automáticamente, debido a un problema de compatibilidad entre la tarjeta gráfica y el sistema Windows. Establezca **Modo PIP/PBP** como **Des.**. Si lo prefiere, reinicie el monitor y, a continuación, establezca la resolución óptima mediante la interfaz de Windows.

Tamaño

Seleccione el tamaño y la relación de aspecto de la pantalla secundaria.

- : Seleccione la imagen del icono si desea utilizar el modo PBP con una resolución óptima para las partes izquierda y derecha de la pantalla de 1280 x 1440 (ancho x alto).
- : Seleccione la imagen del icono si desea utilizar el modo PIP con resolución óptima para la pantalla secundaria de 720 x 480 (ancho x alto).
- : Seleccione la imagen del icono si desea usar el modo PIP con resolución óptima de la pantalla secundaria de 1280 x 720 (ancho x alto).

Posición

Seleccione la posición de la pantalla secundaria entre las opciones disponibles.

-  /  /  / 

— No disponible si se selecciona PBP.

— La pantalla parpadeará si la entrada de señal es inestable.

Fuente de sonido

Defina la pantalla cuyo sonido desee que se oiga.

Modo PIP




Modo PBP




Fuente

Seleccione la fuente para cada pantalla.

Modo PIP (disponible en el modo PIP(Tamaño /))

- Cambiará la fuente de entrada para la pantalla principal.
- Pueden seleccionarse las otras dos fuentes de entrada, a excepción de la fuente de entrada actual.
- La pantalla parpadeará si la entrada de señal es inestable.
- Cuando aparezca la Guía de teclas de función, mueva el botón JOG a IZQUIERDA para seleccionar el icono , a continuación, pulse el botón JOG. La pantalla principal cambiará siguiendo el orden **HDMI** → **DisplayPort** → **USB Type-C**.

Modo PBP (disponible en el modo PBP(Tamaño))

- Cambiará la fuente de entrada para la pantalla principal.
- La pantalla parpadeará si la entrada de señal es inestable.
- Cuando la señal de entrada de las pantallas izquierda y derecha sea la misma, no podrá realizarse esta operación.
- Cuando aparezca la Guía de teclas de función, mueva el botón JOG a IZQUIERDA para seleccionar el icono , a continuación, pulse el botón JOG. Aparecerá el mismo menú de configuración de la fuente PBP.

Tamaño de imagen

Modo PIP (disponible en el modo PIP(Tamaño /))

Seleccione el tamaño de imagen para la pantalla secundaria.

En el modo PC

- **Auto:** La imagen se muestra según la relación de aspecto de la fuente de entrada de cada pantalla.
- **Amplio:** La imagen se muestra a pantalla completa independientemente de la relación de aspecto de la fuente de entrada de cada pantalla.

En el modo AV

- **4:3:** La imagen de la pantalla secundaria se muestra con una relación de aspecto de 4:3, que resulta adecuada para vídeos y retransmisiones estándar.
 - **16:9:** La imagen de la pantalla secundaria se muestra con una relación de aspecto de 16:9.
 - **Ajuste pantalla:** Permite mostrar la imagen de la pantalla secundaria con la relación de aspecto original sin recortar nada.
- Es posible que no se admita la función, según los puertos ofrecidos en el producto.
 - Para poder cambiar el tamaño de la pantalla deberán cumplirse las siguientes condiciones.
 - Existe un dispositivo de salida digital conectado mediante el cable HDMI/DP/USB Type-C.
 - La señal de entrada es 480p, 576p, 720p o 1080p y el monitor puede visualizarse normalmente (no todos los modelos admiten todas estas señales).
 - Sólo se puede configurar cuando la entrada externa está conectada a través de HDMI/DP/USB Type-C y **Modo PC/AV** está configurado como **AV**.

Modo PBP (disponible en el modo PBP(Tamaño))

Establezca el valor de **Tamaño de imagen** para cada una de las pantallas divididas.

En el modo PC

- **Auto:** La imagen se muestra según la relación de aspecto de la fuente de entrada de cada pantalla.
- **Amplio:** La imagen se muestra a pantalla completa independientemente de la relación de aspecto de la fuente de entrada de cada pantalla.

En el modo AV

- **4:3:** La imagen de la pantalla secundaria se muestra con una relación de aspecto de 4:3, que resulta adecuada para vídeos y retransmisiones estándar.
- **16:9:** La imagen de la pantalla secundaria se muestra con una relación de aspecto de 16:9.
- **Ajuste pantalla:** Permite mostrar la imagen de la pantalla secundaria con la relación de aspecto original sin recortar nada.

— Es posible que no se admita la función, según los puertos ofrecidos en el producto.

— Para poder cambiar el tamaño de la pantalla deberán cumplirse las siguientes condiciones.

— Existe un dispositivo de salida digital conectado mediante el cable HDMI/DP/USB Type-C.

— La señal de entrada es 480p, 576p, 720p o 1080p y el monitor puede visualizarse normalmente (no todos los modelos admiten todas estas señales).

— Sólo se puede configurar cuando la entrada externa está conectada a través de HDMI/DP/USB Type-C y **Modo PC/AV** está configurado como **AV**.

Contraste

Modo PIP (disponible en el modo PIP(Tamaño /))

Ajuste el nivel de contraste para la pantalla secundaria.

Modo PBP (disponible en el modo PBP(Tamaño))

Ajuste el nivel de contraste para cada pantalla.

Capítulo 06

Ajuste de la configuración de OSD (visualización en pantalla)

Se ofrece una descripción detallada de cada función. Consulte su producto para obtener más detalles.

— Las funciones disponibles pueden variar en función del modelo del producto. El color y la forma de las piezas pueden variar respecto a los de las ilustraciones. Las especificaciones están sujetas a modificaciones sin previo aviso para mejorar la calidad.

Transparencia

Configure la transparencia de las ventanas de los menús.

Idioma

Establezca el idioma de los menús.

- Un cambio en el ajuste del idioma sólo se aplicará a la visualización de los menús en pantalla.
- No se aplicará a otras funciones del PC.

Mostrar hora

Permite establecer el menú que aparece en pantalla (OSD) de forma que desaparezca automáticamente en caso de no utilizarse durante un periodo de tiempo especificado.

Mostrar hora se puede utilizar para especificar el tiempo tras el cual desea que desaparezca el menú OSD.

Capítulo 07


Configuración y restauración

Se ofrece una descripción detallada de cada función. Consulte su producto para obtener más detalles.

- Las funciones disponibles pueden variar en función del modelo del producto. El color y la forma de las piezas pueden variar respecto a los de las ilustraciones. Las especificaciones están sujetas a modificaciones sin previo aviso para mejorar la calidad.

Ver. DisplayPort

Seleccione su versión de DisplayPort.

- Si se configuran incorrectamente los ajustes es posible que la pantalla se quede en blanco. Si sucede, compruebe las especificaciones del dispositivo.
- Si el monitor está en el modo **HDMI/DisplayPort/USB Type-C**, y la pantalla indica **Comprobar cable señal** o se activa el modo de ahorro de energía, pulse el botón JOG para mostrar la pantalla de botones de función y seleccione el icono . Puede seleccionar **1.1** o **1.2↑**.

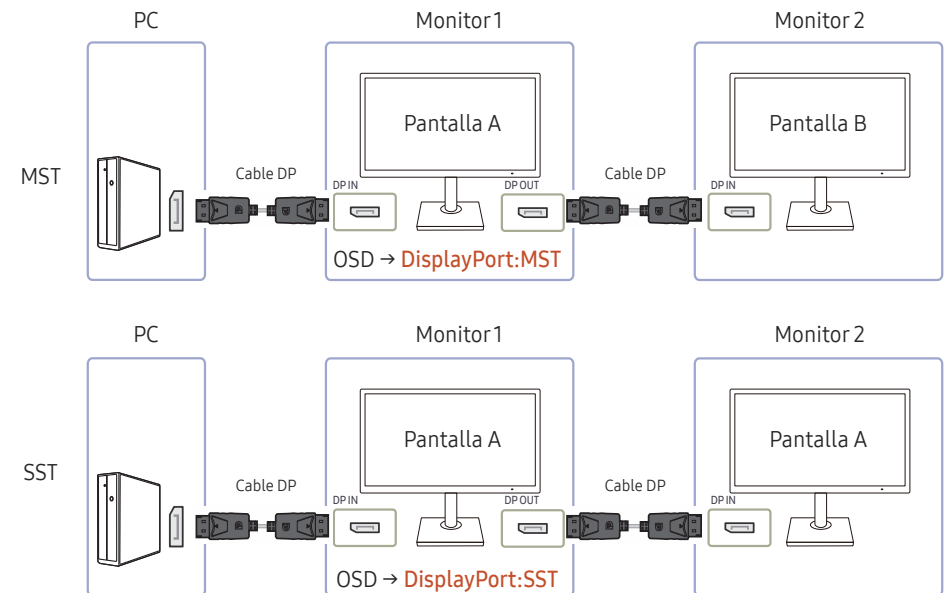
DP OUT

Seleccione la señal de entrada para emitir al siguiente monitor y el modo de salida para simplificar la conexión y controlar los dispositivos de visualización.

- Si se ha seleccionado el modo **MST** para **DP OUT**, no se admitirá **FreeSync** para todos los monitores conectados.
- Antes de seleccionar el modo **MST** para **DP OUT**, asegúrese de que el dispositivo admita **DisplayPort:MST** (Conexión en serie)/HBR2 (Tasa de bits alta). Si se configuran incorrectamente los ajustes, es posible que la pantalla aparezca en negro o que no coincidan el modo de salida real y el modo de salida seleccionado. Si la pantalla aparece en negro, cambie el modo de salida de **DP OUT**.
- MST/SST**: una tecnología que se utiliza para conectar y transmitir señales de pantalla de secuencias múltiples.
 - MST**: son las siglas de Multi-Stream Transport (transporte de secuencias múltiples). Puede transportar secuencias de vídeo y audio múltiples, pero tanto la capacidad de transmisión de la tarjeta gráfica como la resolución del monitor deben ser compatibles.
 - SST**: son las siglas de Single Stream Transport (transporte de secuencia única). Solo puede transportar una combinación de una secuencia de vídeo única y una secuencia de audio única.
- Modo DP OUT: 5 modos
 - USB Type-C:MST
 - USB Type-C:SST
 - DisplayPort:MST
 - DisplayPort:SST
 - HDMI:SST

Implementación de la función DP OUT (MST/SST)

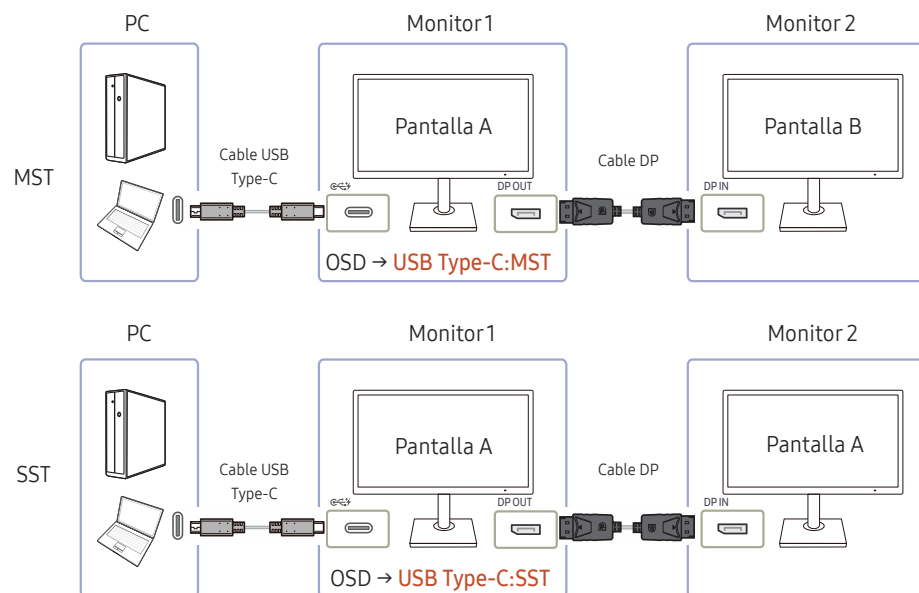
Conexión de un PC mediante DisplayPort



- Asegúrese de que la tarjeta gráfica admita la función MST (cadena de tipo margarita). Para comprobarlo, visite el sitio web del fabricante de la tarjeta gráfica.
- El modo de salida de **DP OUT** varía según la configuración de DisplayPort Ver. Cuando **Ver. DisplayPort** se establece como **1.1**, **DP OUT** solo admite **SST**.
- Cuando conecte un PC mediante un cable DP, debe establecer el modo DP OUT como "DisplayPort:MST (SST)" en el menú OSD. (OSD - Sistema - DP OUT - DisplayPort:MST/ DisplayPort:SST)
- Debido a la limitación de ancho de banda de DisplayPort Ver. 1.2, pueden conectarse a DP OUT un máximo de dos monitores a 2560 x 1440 a 60 Hz. Aunque esta especificación puede variar dependiendo del cable que se use y del rendimiento de la tarjeta gráfica.

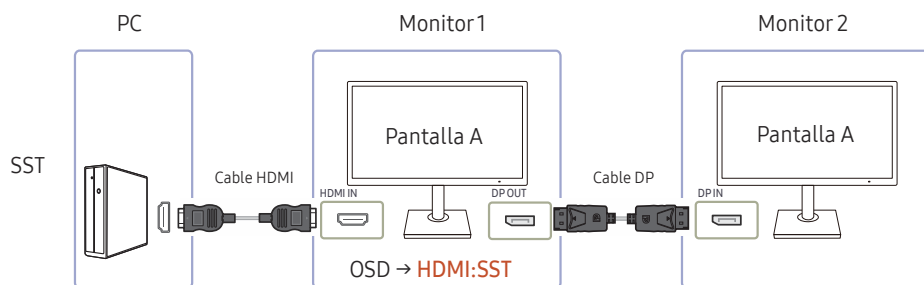
- Cuando esta función está disponible, es posible que ocurra lo siguiente: parpadeo de pantalla o pantalla en negro, según el tipo de dispositivo anterior que se haya utilizado y la calidad del cable. Intente utilizar un cable de Samsung y visite el sitio web del fabricante de la tarjeta gráfica para comprobar y actualizar el controlador a la versión más reciente.
- Se recomienda utilizar un cable de la marca Samsung.

Conexión a un PC mediante USB Tipo-C



- Asegúrese de que la tarjeta gráfica admita la función MST (cadena de tipo margarita). Para comprobarlo, visite el sitio web del fabricante de la tarjeta gráfica.
- Cuando conecte un PC mediante un cable USB Tipo-C, debe establecer el modo DP OUT como "USB Tipo-C:MST (SST)" en el menú OSD. (OSD – Sistema – DP OUT – USB Type-C:MST/USB Type-C:SST)
- Cuando esta función está disponible, es posible que ocurra lo siguiente: parpadeo de pantalla o pantalla en negro, según el tipo de dispositivo anterior que se haya utilizado y la calidad del cable. Intente utilizar un cable de Samsung y visite el sitio web del fabricante de la tarjeta gráfica para comprobar y actualizar el controlador a la versión más reciente.
- Se recomienda utilizar un cable de la marca Samsung.

Conexión a un PC mediante el puerto HDMI

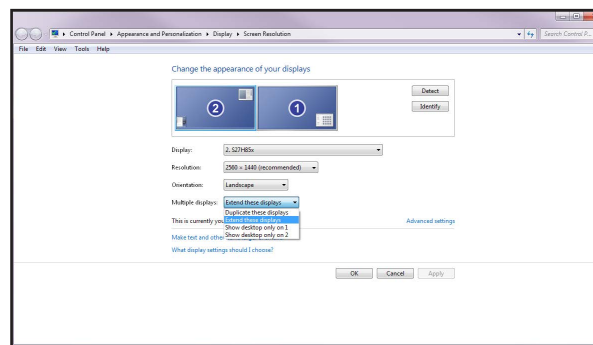


- Cuando conecte un PC mediante un cable HDMI, debe establecer el modo DP OUT como "HDMI:SST" en el menú OSD. (OSD – Sistema – DP OUT - HDMI:SST)
- Las fuentes HDMI solo admiten el modo "HDMI:SST".
- Cuando esta función está disponible, es posible que ocurra lo siguiente: parpadeo de pantalla o pantalla en negro, según el tipo de dispositivo anterior que se haya utilizado y la calidad del cable. Intente utilizar un cable de Samsung y visite el sitio web del fabricante de la tarjeta gráfica para comprobar y actualizar el controlador a la versión más reciente.
- Se recomienda utilizar un cable de la marca Samsung.

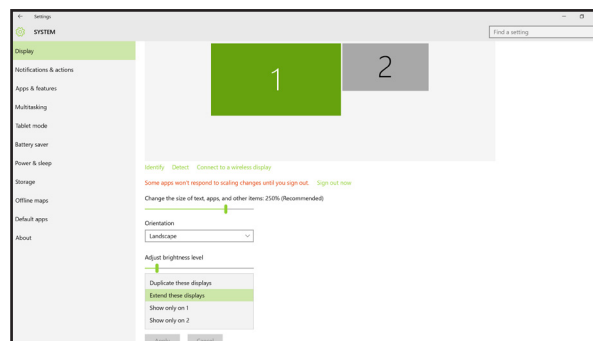
Cuando no se admita la función MST

- 1 Asegúrese de que el cable está conectado correctamente y de que el modo DP OUT se establezca correctamente en el menú OSD. Consulte [Implementación de la función DP OUT \(MST/SST\)](#).
- 2 Asegúrese de que la tarjeta gráfica puede admitir la función MST (cadena de tipo margarita). Para comprobarlo, visite el sitio web del fabricante de la tarjeta gráfica.
- 3 Las fuentes HDMI solo admiten el modo "HDMI:SST". Cuando DisplayPort Ver. se establece como 1.1, DP OUT solo admite SST para la fuente DP.
- 4 Compruebe el siguiente ajuste y asegúrese de que es correcto: Haga clic en el **Escritorio de Windows** → Haga clic en **Resolución de pantalla** (o haga clic en **Configuración de pantalla** en el caso de Windows 10). Asegúrese de que MST esté habilitado: Compruebe si la lista **Varias pantallas** está establecida como **"Extender estas pantallas"**. Si el valor establecido es otro, cámbielo a **"Extender estas pantallas"**.

Windows 7



Windows 10



FreeSync

La tecnología **FreeSync** es una solución que elimina el efecto bandera en la pantalla, sin el retraso y la latencia habituales.

Esta función eliminará la partición y el retraso de imágenes en la pantalla mientras juega y mejorará su experiencia de juego.

- **Des.:** Desactivar **FreeSync**.
- **Motor estándar:** Active las funciones básicas de **FreeSync** de la tarjeta gráfica AMD.
- **Motor definitivo:** Active la función **FreeSync** con una mayor velocidad de fotogramas en la pantalla. En este modo se reduce el efecto bandera en la pantalla (sincronización anómala entre la pantalla y el contenido). Tenga en cuenta que durante la ejecución de juegos puede producirse parpadeo de la pantalla.

Al activar la función **FreeSync** utilice la frecuencia de actualización de pantalla máxima para que el efecto freesync sea óptimo.

Consulte la sección **P y R** → **¿Cómo puedo cambiar la frecuencia?** para conocer el método de configuración de la frecuencia de actualización.

- Utilice el cable HDMI/DP proporcionado por el fabricante del monitor cuando use la función **FreeSync**.
- Esta función no está disponible para puertos USB Tipo-C.

Si utiliza la función **FreeSync** mientras juega, pueden darse los siguientes problemas:

- Es posible que la pantalla parpadee dependiendo del tipo de tarjeta gráfica, las opciones de ajuste del juego o el tipo de vídeo reproducido. Intente las siguientes acciones: disminuya los valores de ajuste del juego, cambie del modo **FreeSync** actual a **Motor estándar** o visite la página web de AMD para comprobar la versión del controlador de su tarjeta gráfica y actualícelo a la última versión.
- Mientras utiliza la función **FreeSync**, la pantalla puede parpadear debido a variaciones en la frecuencia de salida de la tarjeta gráfica.
- La frecuencia de respuesta podría fluctuar durante el juego en función de la resolución. Por lo general, a mayor resolución, menor velocidad de respuesta.
- La calidad de sonido del monitor podría degradarse.

- Si experimenta algún problema al utilizar esta función, póngase en contacto con el Centro de servicio técnico de Samsung.

Los modelos de la lista de Tarjetas gráficas son compatibles con FreeSync

FreeSync solo se puede utilizar con determinados modelos de tarjeta gráfica AMD. Consulte la lista siguiente para encontrar tarjetas gráficas compatibles:

Asegúrese de instalar los controladores gráficos oficiales más recientes de AMD que sean compatibles con **FreeSync**.

- Si precisa información sobre otros modelos de tarjeta gráfica AMD que admitan la función **FreeSync**, consulte el sitio web oficial de AMD.
- Si usa una tarjeta gráfica de otro fabricante, seleccione **FreeSync Des.**.

- AMD Radeon R9 300 Series (Excluidos los modelos 370 / 370X)
- AMD Radeon R9 Fury X
- AMD Radeon R7 360
- AMD Radeon R9 295X2
- AMD Radeon R9 290X
- AMD Radeon R9 290
- AMD Radeon R9 285
- AMD Radeon R7 260X
- AMD Radeon R7 260
- AMD Radeon RX 400 Series

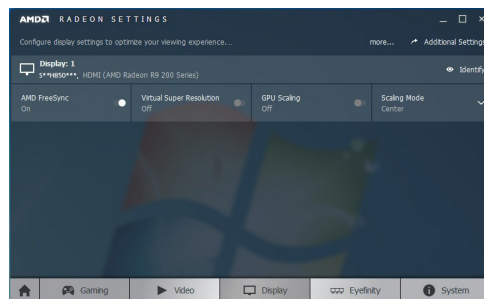
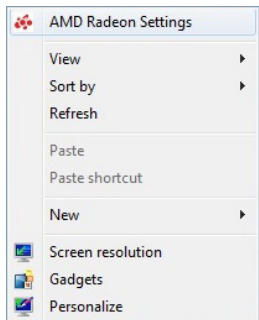
¿Cómo se activa FreeSync?

1 Establezca **FreeSync** como **Motor estándar** o **Motor definitivo** en el menú OSD.

2 Active **FreeSync** en AMD Radeon Settings:

Haga clic con el botón secundario del ratón → AMD Radeon Settings → Display

La función "AMD FreeSync" debería estar establecida como "Activada". Selecciónela para que aparezca en "Activada" si aún no lo está.



Ahorro energ. int.

La función **Ahorro energ. int.** reduce el consumo de energía ya que controla la corriente eléctrica que utiliza el panel del monitor.

— Este menú no está disponible cuando **Modo descanso ojos** está habilitado.

- **Des.:** Desactivar la función **Ahorro energ. int.**
- **Act.:** El consumo de energía se reducirá automáticamente un 10% aproximadamente respecto a la configuración actual. (El porcentaje exacto de reducción del consumo de energía dependerá del brillo de la pantalla.)


Temp. apag. Plus

Configuración de Temp. apag.

Temp. apag.: Active el modo **Temp. apag.**

Apagar tras: El temporizador de apagado se puede establecer en un rango de 1 a 23 horas. El producto se apagará automáticamente una vez transcurrido el número especificado de horas.

— Esta opción solo está disponible si **Temp. apag.** se establece como **Act.**

— En productos específicos para determinados mercados regionales, la función **Temp. apag.** se establece para activarse transcurridas 4 horas desde el encendido del producto. De esta forma se cumple con la normativa en materia de alimentación eléctrica. Si no quiere que se active el temporizador, vaya a  → **Sistema** → **Temp. apag. Plus** y configure **Temp. apag.** como **Des.**

Configuración de Temp. ecológico

Temp. ecológico: Active el modo **Temp. ecológico.**

Desact. ecol. tras: El valor de **Temp. ecológico** se puede establecer entre 10 y 180 minutos. El producto se apagará automáticamente una vez transcurrido el tiempo especificado.

— Esta opción solo está disponible si **Temp. ecológico** se establece como **Act.**


Modo PC/AV

Establezca **Modo PC/AV** como **AV**. Se agrandará el tamaño de la imagen.

Esta opción es útil para ver películas.

- Configure "**PC**" cuando esté conectado a un PC.
- Configure "**AV**" cuando esté conectado a un dispositivo AV.

— Se suministra sólo para modelos panorámicos como 16:9 o 16:10.

— Si el monitor está en el modo **HDMI/DisplayPort/USB Type-C**, y la pantalla indica **Comprobar cable señal** o se activa el modo de ahorro de energía, pulse el botón JOG para mostrar la pantalla de botones de función y seleccione el icono . Puede seleccionar **PC** o **AV**.

Detección fuente

Seleccione **Auto** o **Manual** como método para reconocer la señal de entrada.

— Este menú no está disponible cuando se selecciona el modo **MST** para **DP OUT**.

Frec. rep. tecla

Permite controlar la velocidad de respuesta de un botón al pulsarlo.

Es posible seleccionar **Aceleración, 1 s** o **2 s**. Si se selecciona **No repetir**, un comando responde sólo una vez al pulsar un botón.

Activar LED

Configure los ajustes para activar o desactivar el LED de alimentación, ubicado en la parte inferior del producto.

- **Funcionando**: El LED de alimentación estará encendido cuando el producto esté encendido.
- **Modo de espera**: El LED de alimentación estará encendido cuando el producto esté apagado.

Restablecer Todo

Permite devolver todos los ajustes del producto a la configuración de fábrica predeterminada.

Información

Permiten ver la fuente de entrada, la frecuencia y la resolución actuales.

Capítulo 08

Instalación del software

Easy Setting Box



Easy Setting Box permite a los usuarios utilizar el monitor dividiendo éste en varias secciones.

Para instalar la última versión de Easy Setting Box, descárguela desde el sitio web de Samsung Electronics en <http://www.samsung.com>.

- Si tras la instalación no reinicia el ordenador quizás el software no funcione adecuadamente.
- El icono Easy Setting Box puede que no aparezca según el sistema del ordenador y las especificaciones del producto.
- Si no aparece el icono de acceso directo, pulse la tecla F5.

Restricciones y problemas con la instalación

La instalación de Easy Setting Box puede resultar afectada por la tarjeta gráfica, la placa base y el entorno de red.

Requisitos del sistema

SO	Hardware
• Windows XP 32Bit/64Bit	• Al menos 32 MB de memoria.
• Windows Vista 32Bit/64Bit	• Al menos 60 MB de espacio libre en la unidad del disco duro.
• Windows 7 32Bit/64Bit	
• Windows 8 32Bit/64Bit	
• Windows 8.1 32Bit/64Bit	
• Windows 10 32Bit/64Bit	

Capítulo 09

Solución de problemas

Requisitos previos para ponerse en contacto con el Centro de servicio al cliente de Samsung

— Antes de llamar al Centro de servicio técnico de Samsung, pruebe el producto de este modo. Si el problema continúa, póngase en contacto con el Centro de servicio técnico de Samsung.

Prueba del producto

Utilice la función de prueba para comprobar si el producto funciona normalmente.

Si la pantalla se apaga y el indicador de alimentación parpadea aunque el producto esté correctamente conectado a un PC, lleve a cabo una prueba de autodiagnóstico.

- 1 Apague el PC y el producto.
- 2 Desconecte el cable del producto.
- 3 Encender el producto.
- 4 Si aparece el mensaje **Comprobar cable señal**, el producto funciona normalmente.

— Si la pantalla permanece en blanco, compruebe el sistema de PC, la controladora de vídeo y el cable.

Comprobación de la resolución y la frecuencia

En el caso de un modo que supere la resolución admitida (consulte [Tabla de modos de señal estándar](#)), aparecerá brevemente el mensaje **Modo no óptimo**.

— La resolución mostrada puede variar, según la configuración del sistema informático y los cables empleados.

Compruebe lo siguiente.

Problema de instalación (modo PC)

La pantalla se enciende y se apaga continuamente.

Compruebe que el cable esté bien conectado al producto y al PC, así como que los conectores estén firmemente enchufados.

Aparecen espacios en blanco a los cuatro lados de la pantalla cuando se conecta un cable HDMI o HDMI-DVI al producto y al PC.

Los espacios en blanco de la pantalla no tienen nada que ver con el producto.

Los espacios en blanco de la pantalla los crea el PC o la tarjeta gráfica. Para solucionar este problema, ajuste el tamaño de la pantalla en la configuración HDMI o DVI de la tarjeta gráfica.

Si el menú de configuración de la tarjeta gráfica no tiene una opción para ajustar el tamaño de la pantalla, actualice el controlador de la tarjeta gráfica con la última versión.

(Póngase en contacto con el fabricante de la tarjeta gráfica o del ordenador para obtener más información sobre cómo ajustar la configuración de la pantalla.)

Problema de la pantalla

El LED de encendido está apagado. La pantalla no se encenderá.

Compruebe que el cable de alimentación esté bien conectado.

Aparecerá el mensaje **Comprobar cable señal.**

Compruebe que el cable esté bien conectado al producto.

Compruebe que el dispositivo conectado al producto esté encendido.

Modo no óptimo se muestra en la pantalla.

Este mensaje aparece cuando la señal de la tarjeta gráfica supera la resolución o la frecuencia máximas del producto.

Cambie la resolución y la frecuencia máximas a fin de adaptarlas al rendimiento del producto mediante la consulta de la tabla de modos de señal estándar ([página 54](#)).

Las imágenes de la pantalla aparecen distorsionadas.

Compruebe la conexión del cable al producto.

La pantalla no presenta un aspecto claro. La pantalla está borrosa.

Retire cualquier accesorio (cable de extensión de vídeo, etc.) y pruébelo de nuevo.

Establezca la resolución y la frecuencia en los niveles recomendados.

La pantalla aparece inestable y temblorosa. Aparecen sombras o imágenes reflejadas a la izquierda de la pantalla.

Compruebe que la resolución y la frecuencia del PC estén establecidas en un intervalo de resolución y frecuencia compatible con el producto. A continuación, si es necesario, cambie la configuración según la tabla de modos de señal estándar ([página 54](#)) de este manual y el menú **Información** del producto.

La pantalla es demasiado brillante. La pantalla es demasiado oscura.

Ajuste los valores de **Brillo** y **Contraste**.

El color de la pantalla no es uniforme.

Cambie la configuración de **Color**.

Los colores de la pantalla muestran una sombra y están distorsionados.

Cambie la configuración de **Color**.

El color blanco no parece realmente blanco.

Cambie la configuración de **Color**.

No hay imagen en la pantalla y el LED de encendido parpadea cada 0,5-1 segundo.

El producto está en el modo de ahorro de energía.

Pulse cualquier tecla del teclado o mueva el ratón para volver a la ventana anterior.

El texto está borroso.

Si está usando un sistema operativo Windows (p. ej. Windows 7, Windows 8, Windows 8.1 o Windows 10): Vaya a **Panel de control** → **Fuentes** → **Ajustar texto ClearType** y cambie **Activar ClearType**.

La reproducción de vídeo sufre intermitencias.

La reproducción de archivos de vídeo de gran tamaño y de alta definición puede sufrir intermitencias. Puede deberse a que el reproductor de vídeo no esté optimizado para el recurso informático.

Intente reproducir el archivo en otro reproductor de vídeo.

Problema con el sonido

No hay sonido.

Compruebe la conexión del cable de audio o ajuste el volumen.

Compruebe el volumen.

El volumen es demasiado bajo.

Ajustar el volumen.

Si el volumen sigue siendo bajo después de subirlo al máximo nivel, ajústelo en la tarjeta de sonido del PC o el programa de software.

El vídeo está disponible pero no hay sonido.

No es posible escuchar sonido cuando se usa un cable HDMI-DVI para conectar el dispositivo de entrada.

Conecte el dispositivo utilizando un cable HDMI, DP o USB Type-C.

Problema con el dispositivo fuente

Se oye un pitido cuando el PC se inicia.

Si se oye un pitido cuando se inicia el PC, debe llevar el PC a un servicio técnico.

— Dependiendo del ángulo de visión del usuario, las luces LED ubicadas en la carcasa del producto resultarán visibles. La luz es inocua para las personas y no afecta a las funciones ni el rendimiento del producto. Es seguro utilizar el producto.

— Consulte el manual del usuario del PC o la tarjeta gráfica para obtener más instrucciones sobre el ajuste.

¿Cómo puedo cambiar la frecuencia?

Configure la frecuencia en la tarjeta gráfica.

- Windows XP: Seleccione Panel de control → Apariencia y temas → Pantalla → Configuración → Opciones avanzadas → Monitor y ajuste la Frecuencia de actualización en Configuración del monitor.
- Windows ME/2000: Vaya a Panel de control → Pantalla → Configuración → Avanzada → Monitor y ajuste la Frecuencia de actualización de la pantalla en Configuración del monitor.
- Windows Vista: Vaya a Panel de control → Apariencia y personalización → Personalización → Configuración de la pantalla → Configuración avanzada → Monitor y ajuste la Frecuencia de actualización de la pantalla en Configuración del monitor.
- Windows 7: Seleccione Panel de control → Apariencia y personalización → Pantalla → Resolución de pantalla → Configuración avanzada → Monitor y ajuste la Frecuencia de actualización en Configuración del monitor.
- Windows 8 (Windows 8.1): Seleccione Configuración → Panel de control → Apariencia y personalización → Pantalla → Resolución de pantalla → Configuración avanzada → Monitor y ajuste la Frecuencia de actualización en Configuración del monitor.
- Windows 10: Vaya a Configuración → Sistema → Pantalla → Configuración de pantalla avanzada → Propiedades del adaptador de pantalla → Monitor, y ajuste la Frecuencia de actualización de la pantalla en Configuración del monitor.

¿Cómo puedo cambiar la resolución?

- Windows XP: Vaya a Panel de control → Apariencia y temas → Pantalla → Configuración y ajuste la resolución.
- Windows ME/2000: Vaya a Panel de control → Pantalla → Configuración y ajuste la resolución.
- Windows Vista: Vaya a Panel de control → Apariencia y personalización → Personalizar → Configuración de pantalla y ajuste la resolución.
- Windows 7: Vaya a Panel de control → Apariencia y personalización → Pantalla → Ajustar resolución y ajuste la resolución.
- Windows 8 (Windows 8.1): Vaya a Configuración → Panel de control → Apariencia y personalización → Pantalla → Ajustar resolución y ajuste la resolución.
- Windows 10: Vaya a Configuración → Sistema → Pantalla → Configuración de pantalla avanzada, y ajuste la resolución.

¿Cómo puedo establecer el modo de ahorro de energía?

- Windows XP: Establezca el modo de ahorro de energía en Panel de control → Apariencia y Temas → Pantalla → Configuración del protector de pantalla → Opciones de energía, o en la configuración de la BIOS del PC.
- Windows ME/2000: Establezca el modo de ahorro de energía en Panel de control → Pantalla → Configuración del protector de pantalla → Opciones de energía, o en la configuración de la BIOS del PC.
- Windows Vista: Establezca el modo de ahorro de energía en Panel de control → Apariencia y personalización → Personalizar → Configuración del protector de pantalla → Opciones de energía, o en la configuración de la BIOS del PC.
- Windows 7: Establezca el modo de ahorro de energía en Panel de control → Apariencia y personalización → Personalizar → Configuración del protector de pantalla → Opciones de energía, o en la configuración de la BIOS del PC.
- Windows 8 (Windows 8.1): Establezca el modo de ahorro de energía en Configuración → Panel de control → Apariencia y personalización → Personalizar → Configuración del protector de pantalla → Opciones de energía, o en la configuración de la BIOS del PC.
- Windows 10: Establezca el modo de ahorro de energía en Configuración → Personalización → Pantalla de bloqueo → Configuración del tiempo de espera de la pantalla → Iniciar/apagar y suspender, o en la configuración de la BIOS del PC.

Capítulo 10

Especificaciones

General

Nombre del modelo	S24H850QF*	S27H850QF*
Tamaño	Clase 24 (60,4 cm / 23,8 pulgadas)	Clase 27 (68,4 cm / 26,9 pulgadas)
Área de visualización	52,6848 cm (H) x 29,6352 cm (V)	59,674 cm (H) x 33,566 cm (V)
Separación entre píxeles	0,02058 cm (H) x 0,02058 cm (V)	0,02331 cm (H) x 0,02331 cm (V)
Reloj de píxeles máximo	250 MHz	
Alimentación eléctrica	CA 100 - 240 V – (+/- 10 %), 50/60 Hz ± 3 Hz Consulte la etiqueta en la parte posterior del producto, ya que el voltaje estándar puede variar entre los países.	
Conectores de la señal	HDMI, DP, USB Type-C	
Condiciones medioambientales	Funcionamiento Temperatura: 10 °C – 40 °C (50 °F – 104 °F) Humedad: del 10 % al 80 %, sin condensación Almacenamiento Temperatura: -20 °C – 45 °C (-4 °F – 113 °F) Humedad: del 5 % al 95 %, sin condensación	

- Plug & Play
Este monitor se puede instalar y usar en cualquier sistema compatible Plug & Play. El intercambio de datos de dos direcciones entre el monitor y el sistema PC optimiza la configuración del monitor. La instalación del monitor tiene lugar automáticamente. Sin embargo, se puede personalizar la configuración de instalación si se desea.
- Puntos del panel (píxeles)
Debido a la naturaleza de la fabricación de este producto, aproximadamente 1 píxel por millón (1 ppm) puede ser más brillante o más oscuro en el panel LCD. Esto no afecta al rendimiento del producto.
- Las especificaciones anteriores están sujetas a modificaciones sin previo aviso para mejorar la calidad.
- Este dispositivo es un aparato digital de Clase B.
- Para obtener especificaciones detalladas de cada dispositivo, visite el sitio web de Samsung Electronics.

Tabla de modos de señal estándar

Nombre del modelo	S24H850QF*/S27H850QF*	
Sincronización	Frecuencia horizontal	30 – 89 kHz
	Frecuencia vertical	50 – 75 Hz
Resolución	Resolución óptima	2560 x 1440 a 60 Hz
	Resolución máxima	2560 x 1440 a 60 Hz

En caso de que el PC transmita una señal correspondiente a los siguientes modos de señal estándar, la pantalla se ajustará automáticamente. Si la señal transmitida desde el PC no pertenece a los modos de señal estándar, la pantalla puede quedar en blanco con el LED de encendido activado. En ese caso, consulte el manual del usuario de la tarjeta gráfica para cambiar la configuración de acuerdo con la tabla siguiente.

Resolución	Frecuencia horizontal (kHz)	Frecuencia vertical (Hz)	Reloj de píxeles (MHz)	Polaridad sincronizada (H/V)
IBM, 720 x 400	31,469	70,087	28,322	-/+
VESA, 640 x 480	31,469	59,940	25,175	-/-
MAC, 640 x 480	35,000	66,667	30,240	-/-
VESA, 640 x 480	37,861	72,809	31,500	-/-
VESA, 640 x 480	37,500	75,000	31,500	-/-
VESA, 800 x 600	35,156	56,250	36,000	+/+
VESA, 800 x 600	37,879	60,317	40,000	+/+
VESA, 800 x 600	48,077	72,188	50,000	+/+
VESA, 800 x 600	46,875	75,000	49,500	+/+
MAC, 832 x 624	49,726	74,551	57,284	-/-
VESA, 1024 x 768	48,363	60,004	65,000	-/-
VESA, 1024 x 768	56,476	70,069	75,000	-/-
VESA, 1024 x 768	60,023	75,029	78,750	+/+
VESA, 1152 x 864	67,500	75,000	108,000	+/+
MAC, 1152 x 870	68,681	75,062	100,000	-/-
VESA, 1280 x 720	45,000	60,000	74,250	+/+
VESA, 1280 x 800	49,702	59,810	83,500	-/+
VESA, 1280 x 1024	63,981	60,020	108,000	+/+

Resolución	Frecuencia horizontal (kHz)	Frecuencia vertical (Hz)	Reloj de píxeles (MHz)	Polaridad sincronizada (H/V)
VESA, 1280 x 1024	79,976	75,025	135,000	+/+
VESA, 1440 x 900	55,935	59,887	106,500	-/+
VESA, 1600 x 900RB	60,000	60,000	108,000	+/+
VESA, 1680 x 1050	65,290	59,954	146,250	-/+
VESA, 1920 x 1080	67,500	60,000	148,500	+/+
VESA, 2560 x 1440	88,787	59,951	241,500	+/-

— Frecuencia horizontal

El tiempo necesario para explorar una única línea de izquierda a derecha de la pantalla recibe el nombre de ciclo horizontal. El número recíproco del ciclo horizontal se denomina frecuencia horizontal. La frecuencia horizontal se mide en kHz.

— Frecuencia vertical

La repetición de la misma imagen decenas de veces por segundo permite la visualización de imágenes naturales. La frecuencia de repetición se denomina "frecuencia vertical" o "velocidad de actualización" y se indica en hercios (Hz).

— Este producto sólo puede establecerse en una resolución para cada tamaño de pantalla, con el fin de obtener una calidad de imagen óptima debido a la naturaleza del panel. El uso de una resolución diferente de la especificada puede reducir la calidad de la imagen. Para evitar que esto ocurra, se recomienda seleccionar la resolución óptima especificada para el producto.

— Es posible que algunas de las resoluciones que se muestran en la tabla anterior no estén disponibles según las especificaciones de la tarjeta gráfica que se utilice.

Capítulo 11

Apéndice

Responsabilidad por el Servicio de Pago (Coste para los Clientes)

— Si solicita servicio técnico, a pesar de que el producto esté en período de garantía, es posible que le cobremos la visita de un técnico, en los siguientes casos.

No se trata de un defecto del producto

Limpieza del producto, ajuste, explicación, reinstalación, etc.

- Si el técnico le da instrucciones sobre cómo usar el producto o simplemente ajusta las opciones sin desmontarlo.
- Si el defecto está causado por factores ambientales externos (Internet, antena, señal por cable, etc.)
- Si el producto se reinstala o se conectan más dispositivos adicionales tras instalar por primera vez el producto adquirido.
- Si el producto se reinstala para moverlo a una ubicación diferente o a una casa diferente.
- Si el cliente solicita instrucciones de uso debido al producto de otra empresa.
- Si el cliente solicita instrucciones de uso para una red o un programa de otra empresa.
- Si el cliente solicita instalación y configuración de software para el producto.
- Si el técnico quita o limpia polvo o materiales extraños del interior del producto.
- Si el cliente solicita una instalación adicional tras adquirir el producto mediante compra en casa o compra por Internet.

El daño del producto ha sido causado por el cliente

El daño del producto ha sido causado por un manejo erróneo o una reparación defectuosa por parte del cliente

Si el daño del producto ha sido causado por:

- Impacto externo o caída.
- Uso de suministros o productos comprados por separado que no sean los especificados por Samsung.
- Reparaciones hechas por una persona que no sea ingeniero de la empresa de servicios subcontratada o socio comercial de Samsung Electronics Co., Ltd.
- Remodelado o reparación del producto por parte del cliente.
- Uso del producto con un voltaje inadecuado o con conexiones eléctricas no autorizadas.
- Caso omiso de las "precauciones" recogidas en el Manual del usuario.

Otros

- Si el producto tiene errores debidos a desastres naturales (rayos, incendios, terremotos, inundaciones, etc.).
- Si los componentes consumibles están agotados (batería, tóner, luces fluorescentes, cabezal, vibrador, lámpara, filtro, cinta, etc.).

— Si el cliente solicita el servicio técnico en caso de que el producto no tenga defectos, se cobrará la tarifa por servicio técnico. De manera que lea el Manual del usuario antes.

Extended warranty

You can buy an extended warranty within 90 days of purchasing the product.

The extended warranty will cover an additional period of 3 years, beyond the standard 3 year warranty.

Samsung guarantee that replacement parts will be available for 5 years after the end of production.

After 5 years, in the event that the Samsung's service center has run out of replacement parts and cannot repair the product, Samsung will replace your product at no additional charge. If the model you purchased is no longer available, Samsung replace it with the current equivalent model.